

pag. 1	TELAIO MINICROSS
pag. 2	TELAIO MINICROSS mod. 2002
pag. 3	TELAIO MINICROSS BASE mod. 2004
pag. 4	TELAIO MINICROSS RACING mod. 2004
pag. 5	TELAIO MINIMOTARD
pag. 6	TELAIO MINIMOTARD mod. 2004
pag. 7	TELAIO XP 4T CROSS 110 c.c.
pag. 8	TELAIO XP 4T MOTARD 110 c.c.
pag. 9	TELAIO XP 4T 14"-12" WHEELS 110 c.c.
pag. 10	TELAIO XP 4 STREET 125/50 c.c.
pag. 11	TELAIO XP 4 OFF ROAD 125 c.c.
pag. 12	TELAIO XP 65 R
pag. 13	TELAIO XP 65 R 2008/2010
pag. 14	IMPIANTO ELETTRICO XP 4 STREET/OFF ROAD
pag. 14	LISTA RICAMBI TELAIO
pag. 20	RICAMBI SPECIALI
pag. 21	RICAMBI FRENI IDRAULICI

- Caratteristiche tecniche ed estetiche possono essere soggette a modifiche senza preavviso.
- Destinate esclusivamente ad uso agonistico sportivo. Ne è vietato l'uso su strada pubblica.

© POLINI MOTORI SPA, TUTTI I DIRITTI RISERVATI. I CONTENUTI DI QUESTO CATALOGO POSSONO ESSERE UTILIZZATI LIBERAMENTE A PATTO DI CITARE LA FONTE ED IL COLLEGAMENTO ALLE PAGINE INTERESSATE.

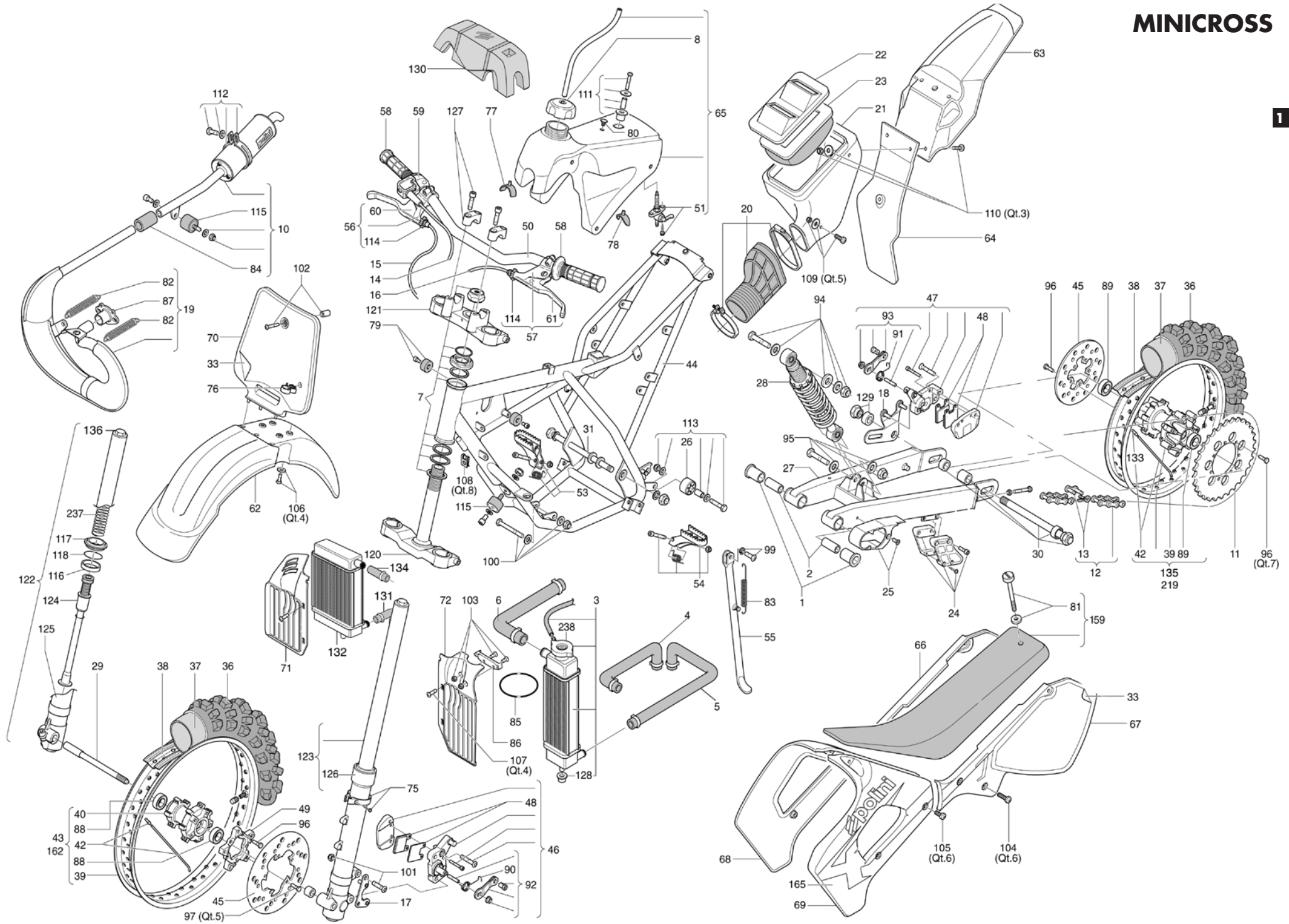
- Specifications and esthetic characteristics are subject to be changed without notice.
- They are intended solely for competition-sports usage. Use on public highways is prohibited.
© POLINI MOTORI SPA, ALL RIGHTS RESERVED. THE CATALOGUE CONTENTS CAN BE FREELY USED ON CONDITION THAT THE SOURCE AND THE LINK TO THE INTEREST PAGES ARE QUOTED.

Polini Motori S.p.A.

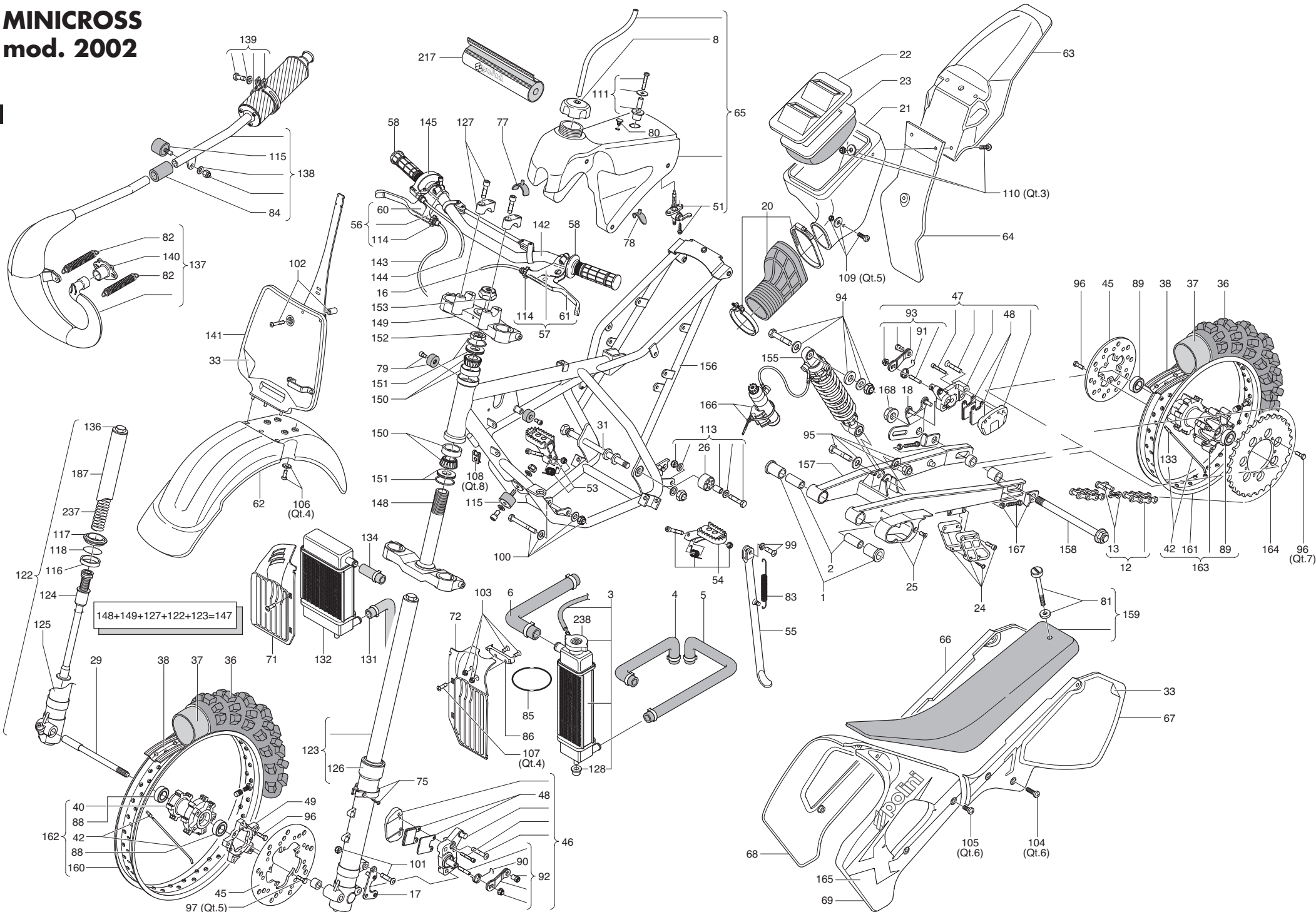
Viale Piave, 30 - 24022 Alzano Lombardo (BG) Italy

Tel. +39 035 2275111 - Fax +39 035 2275281

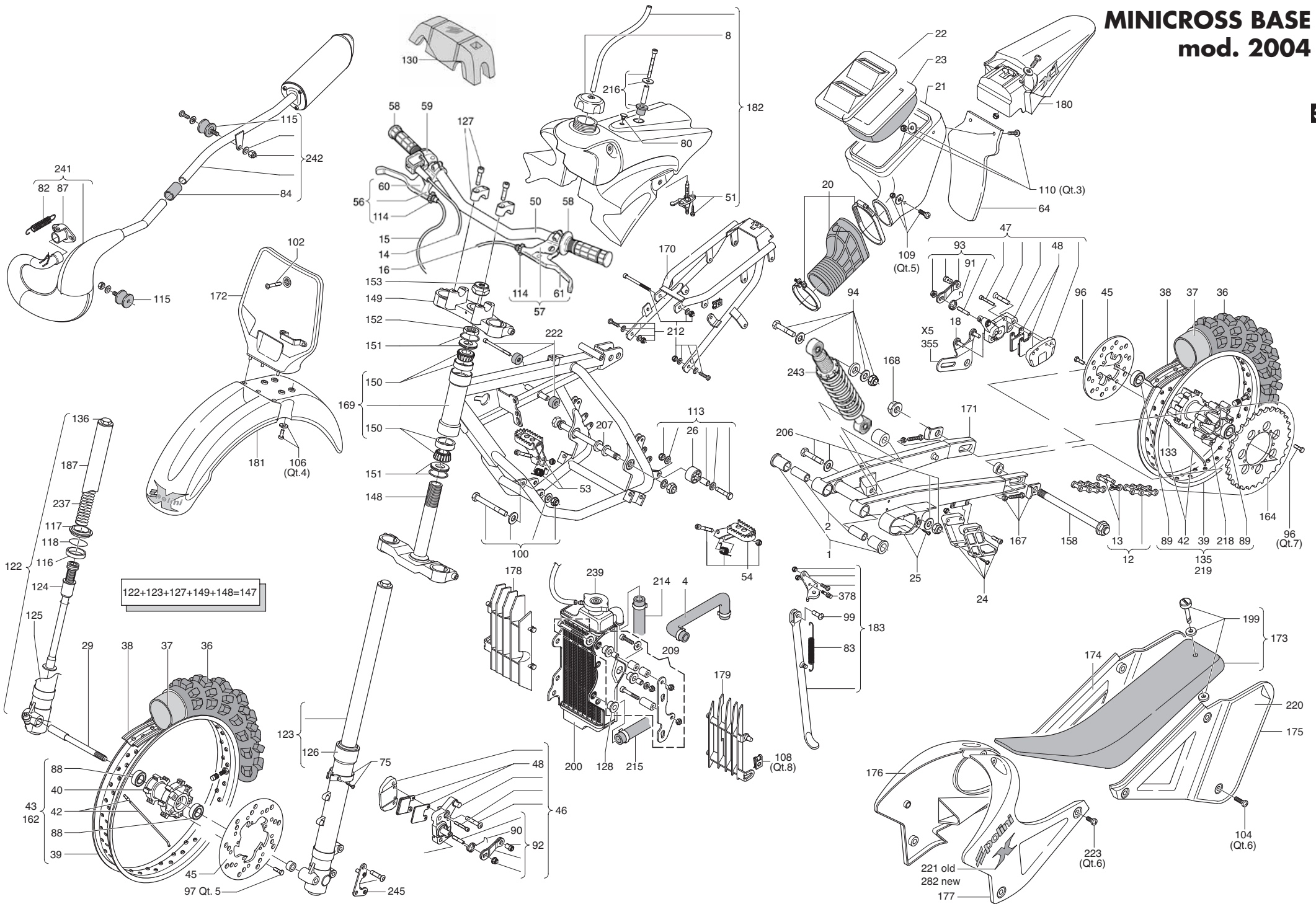
www.polini.com



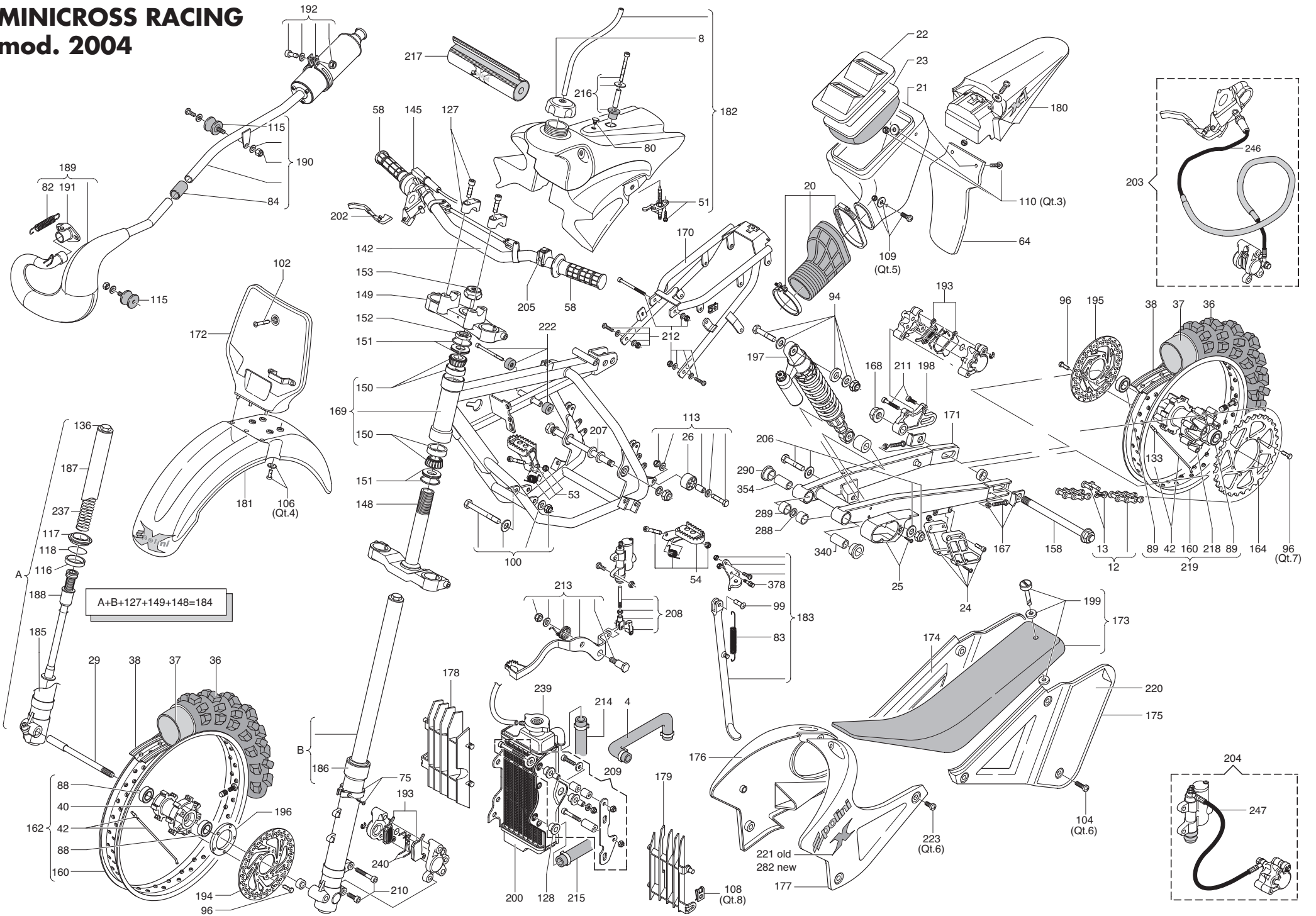
MINICROSS mod. 2002

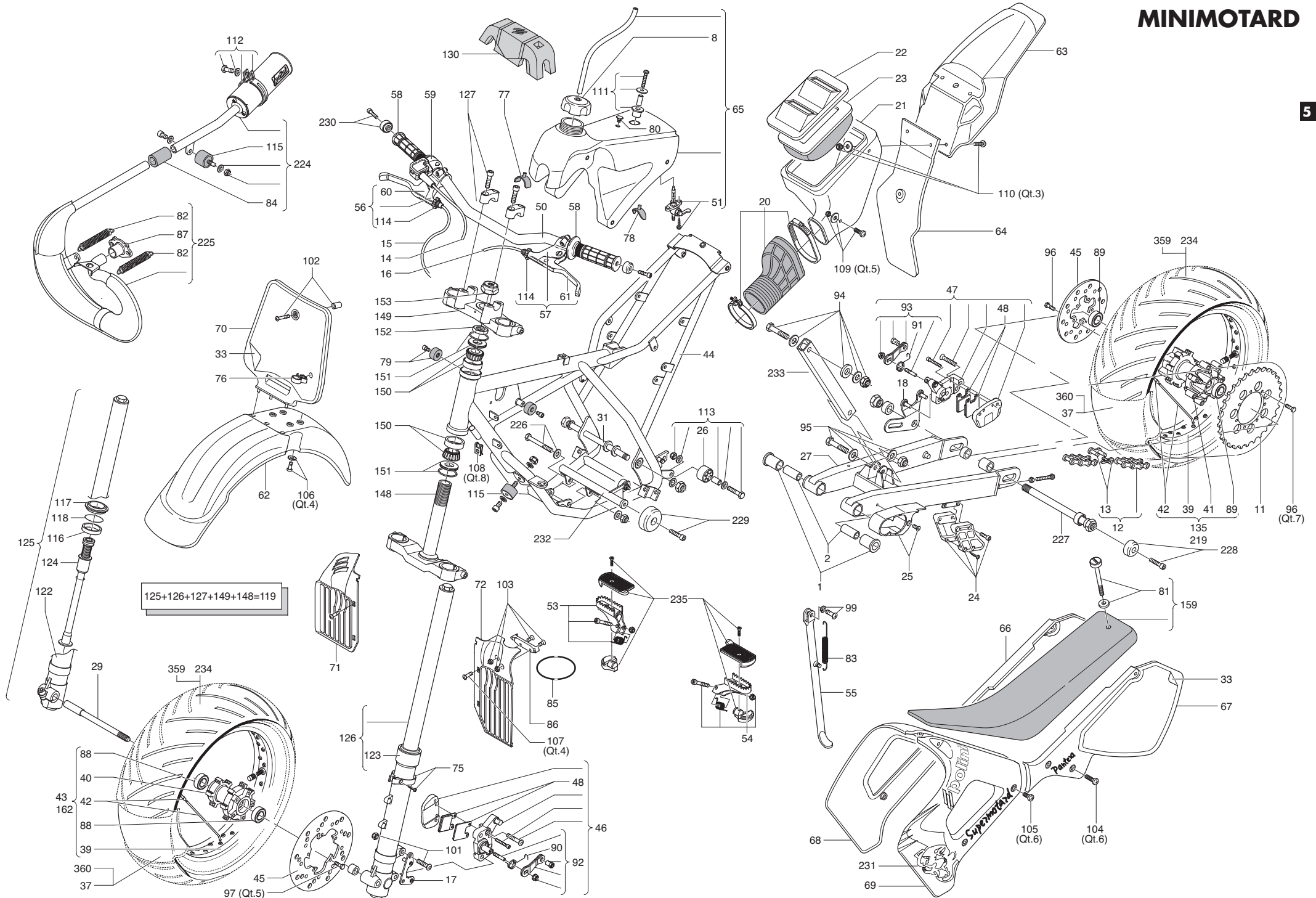


MINICROSS BASE mod. 2004



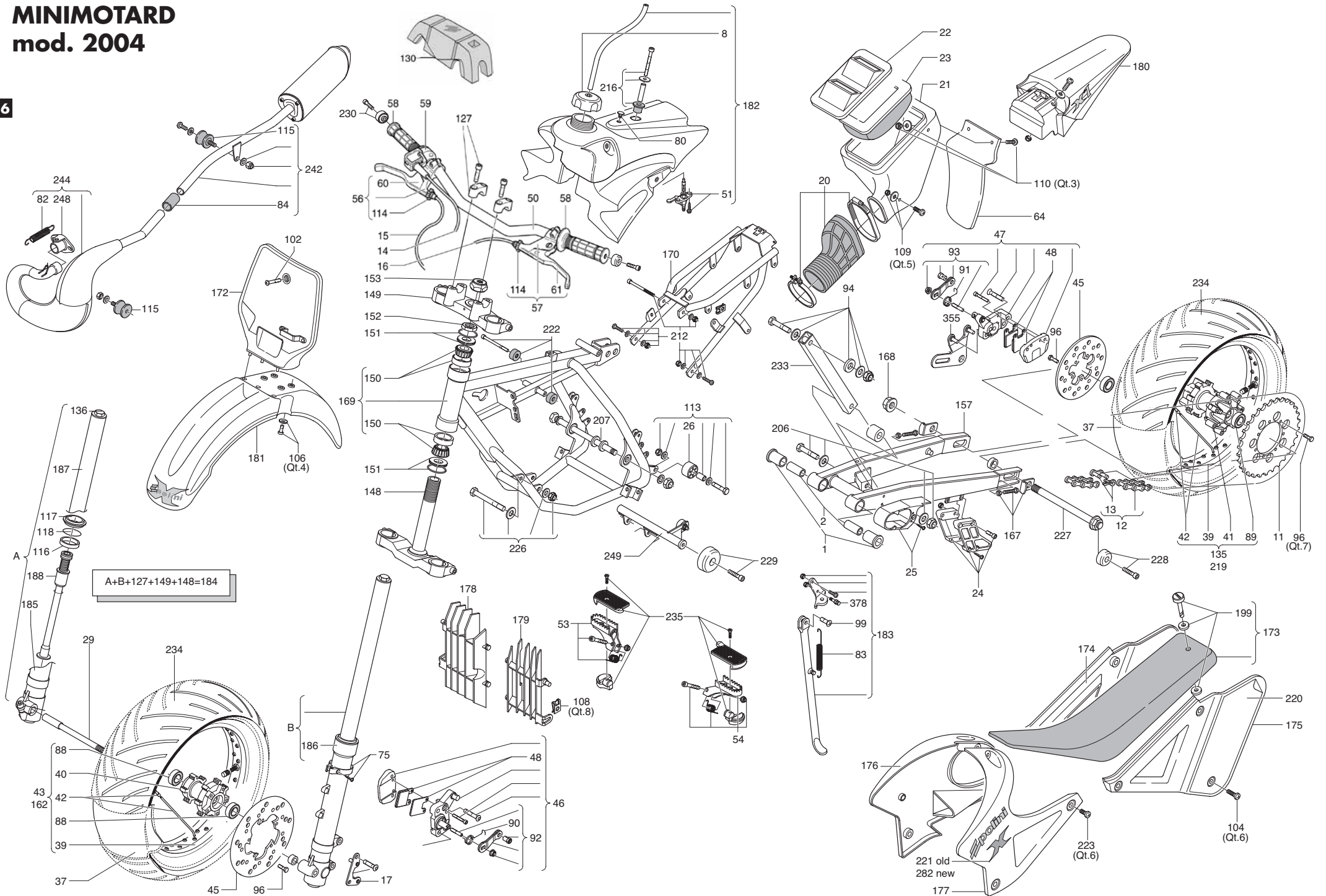
MINICROSS RACING mod. 2004



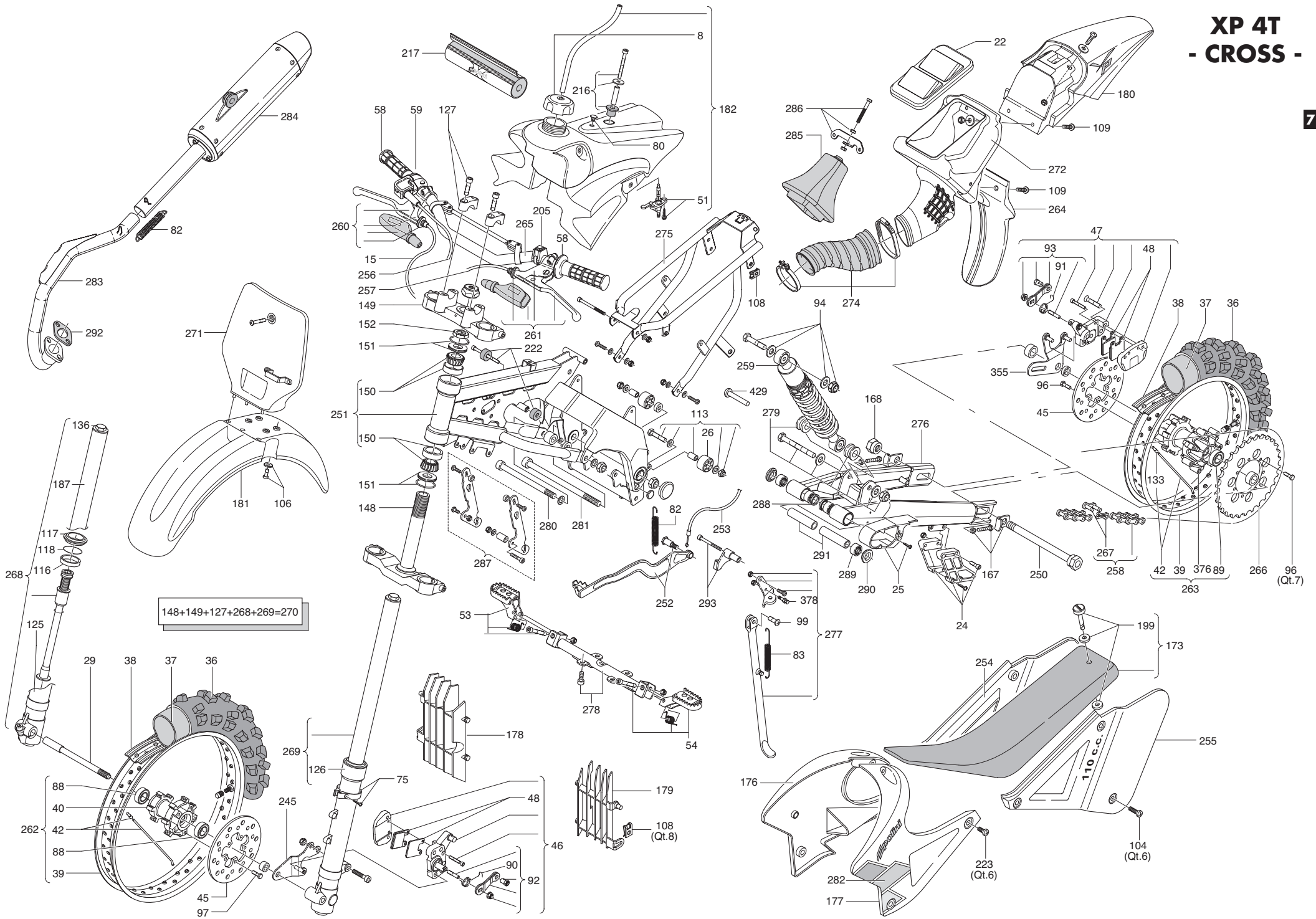


MINIMOTARD mod. 2004

6

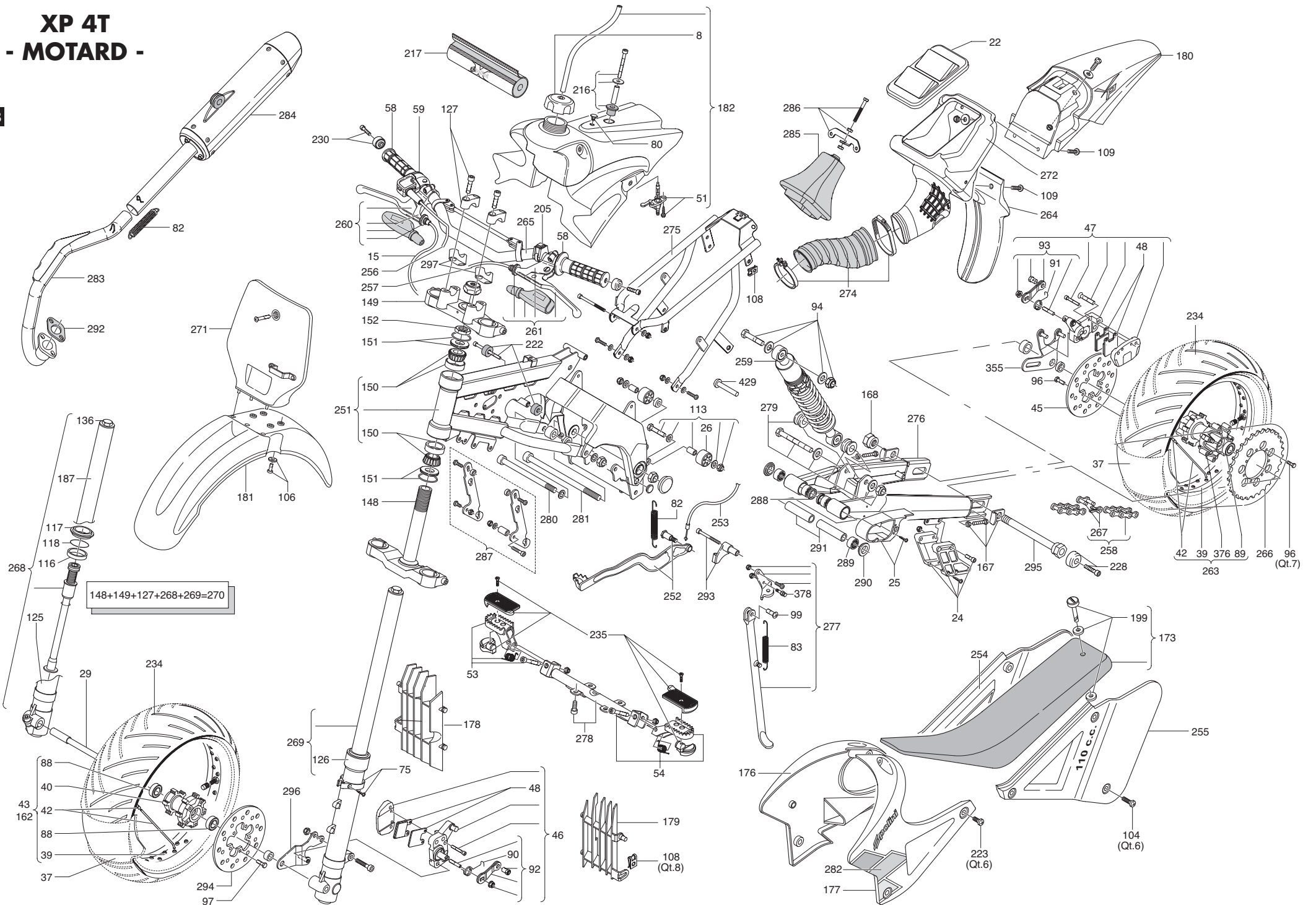


XP 4T - CROSS -

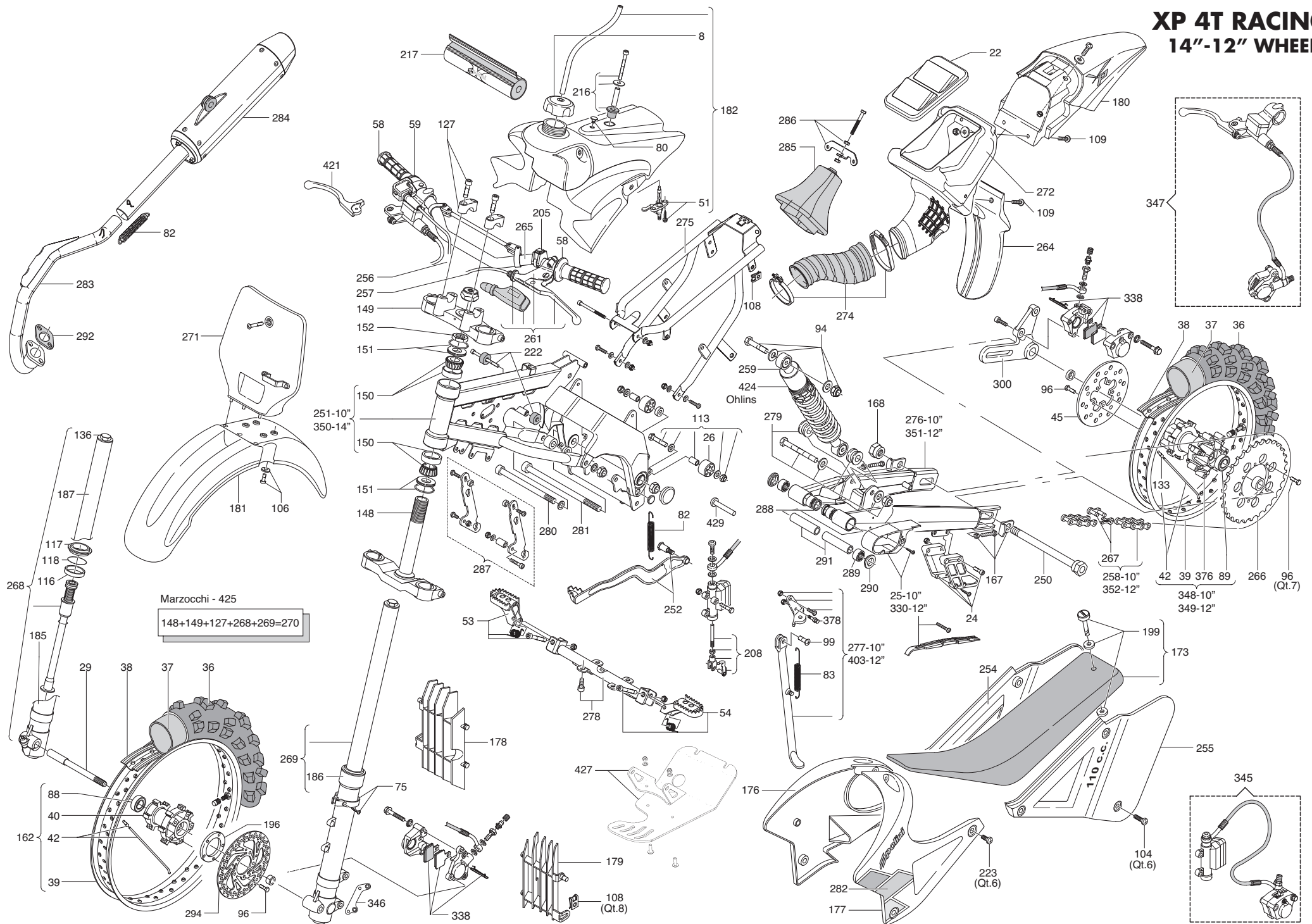


XP 4T - MOTARD -

8



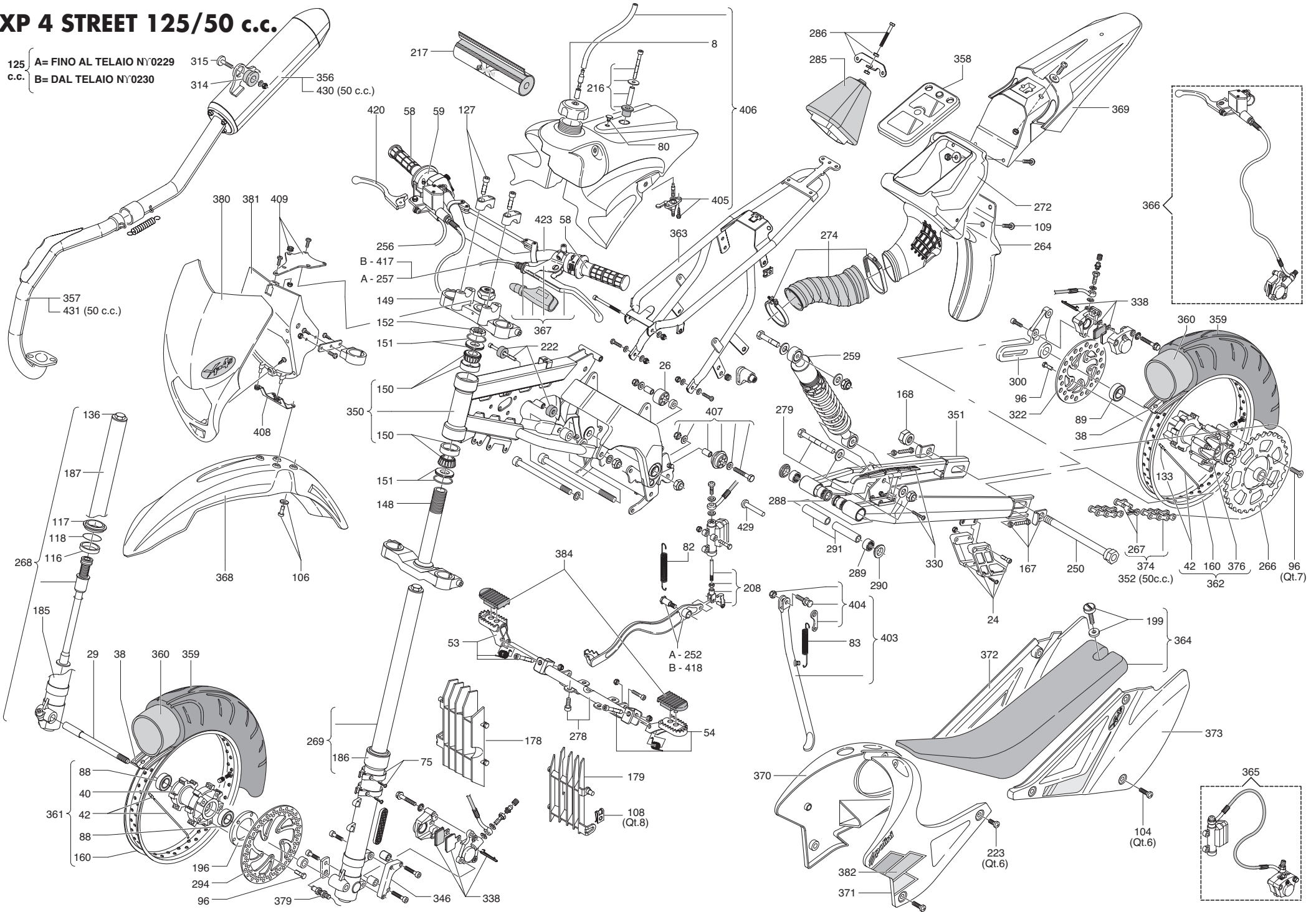
XP 4T RACING 14"-12" WHEELS



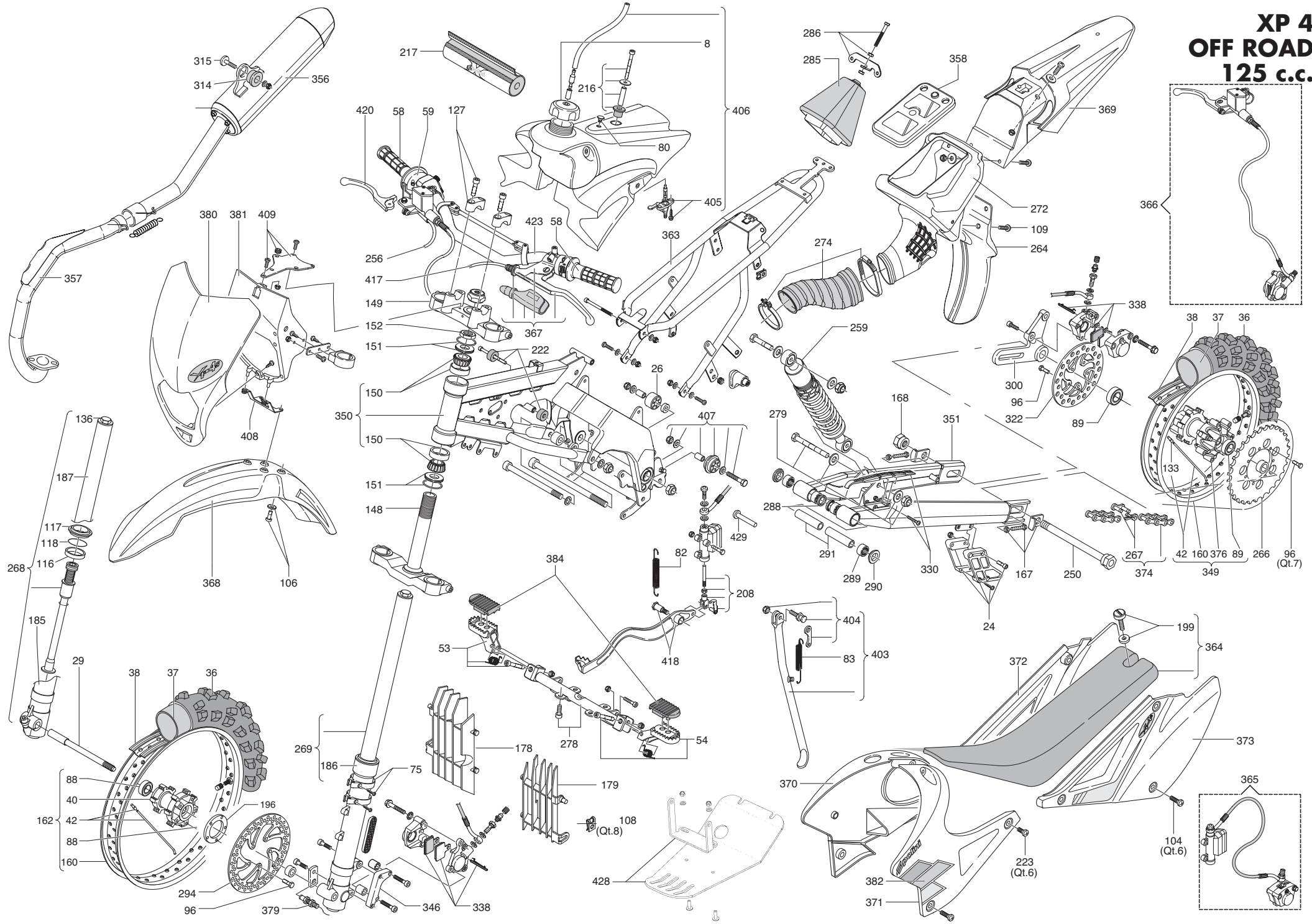
XP 4 STREET 125/50 c.c.

125 { A= FINO AL TELAIO NY0229
c.c. { B= DAL TELAIO NY0230

315
314
356
430 (50 c.c.)



XP 4 OFF ROAD 125 c.c.



315
314
356

217

286
285

358

366

380
381
409

420
58
59
127

406

272
109
264

357

256
417

274

338

408

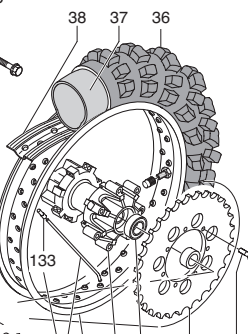
149
152
151

423
58

363

259

300
96



350

26

407

168

351

322

89

150

150

151

148

279

291

289
290

330

167

250

374

42
160
376
89
266
96 (Qt.7)

268

136

187

117
118

116

185

29

368

106

384

82

429

208

404

83

403

372

199

364

88

40

42

88

160

269

186

75

178

179

108 (Qt.8)

428

370

370

382

371

372

199

364

162

42

88

160

96

379

346

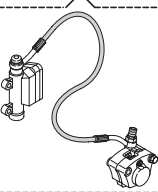
338

428

223 (Qt.6)

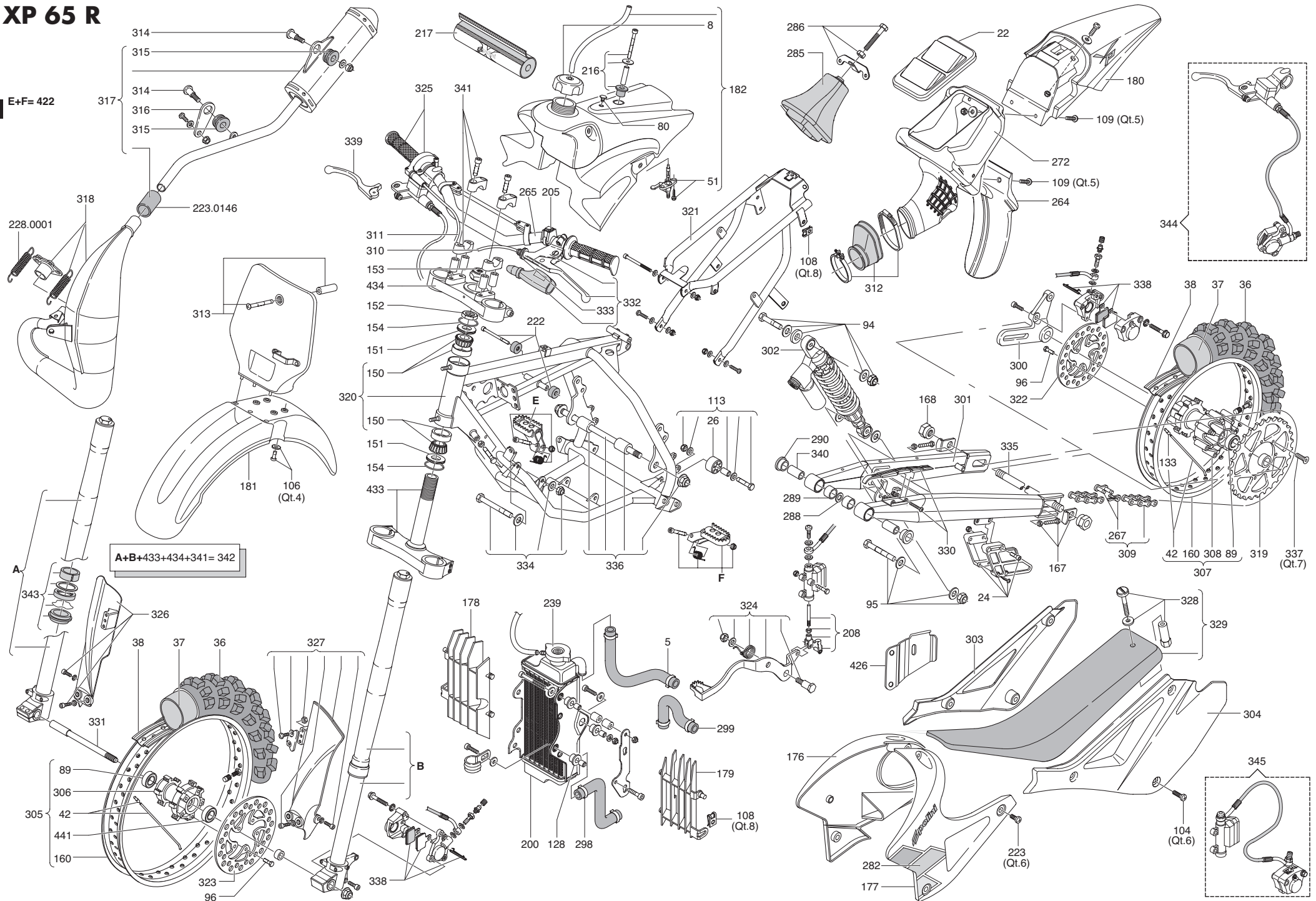
104 (Qt.6)

365

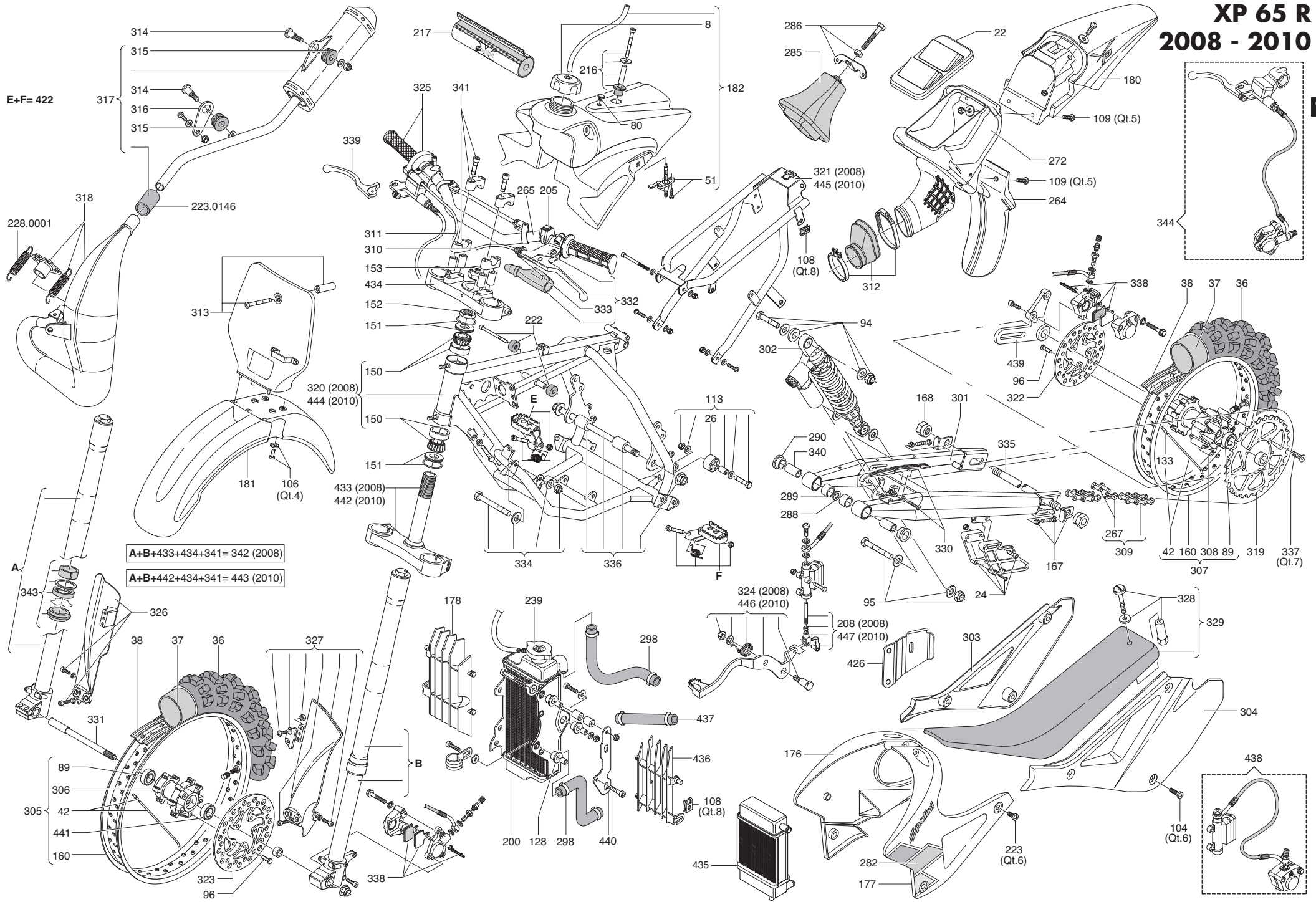


XP 65 R

E+F= 422

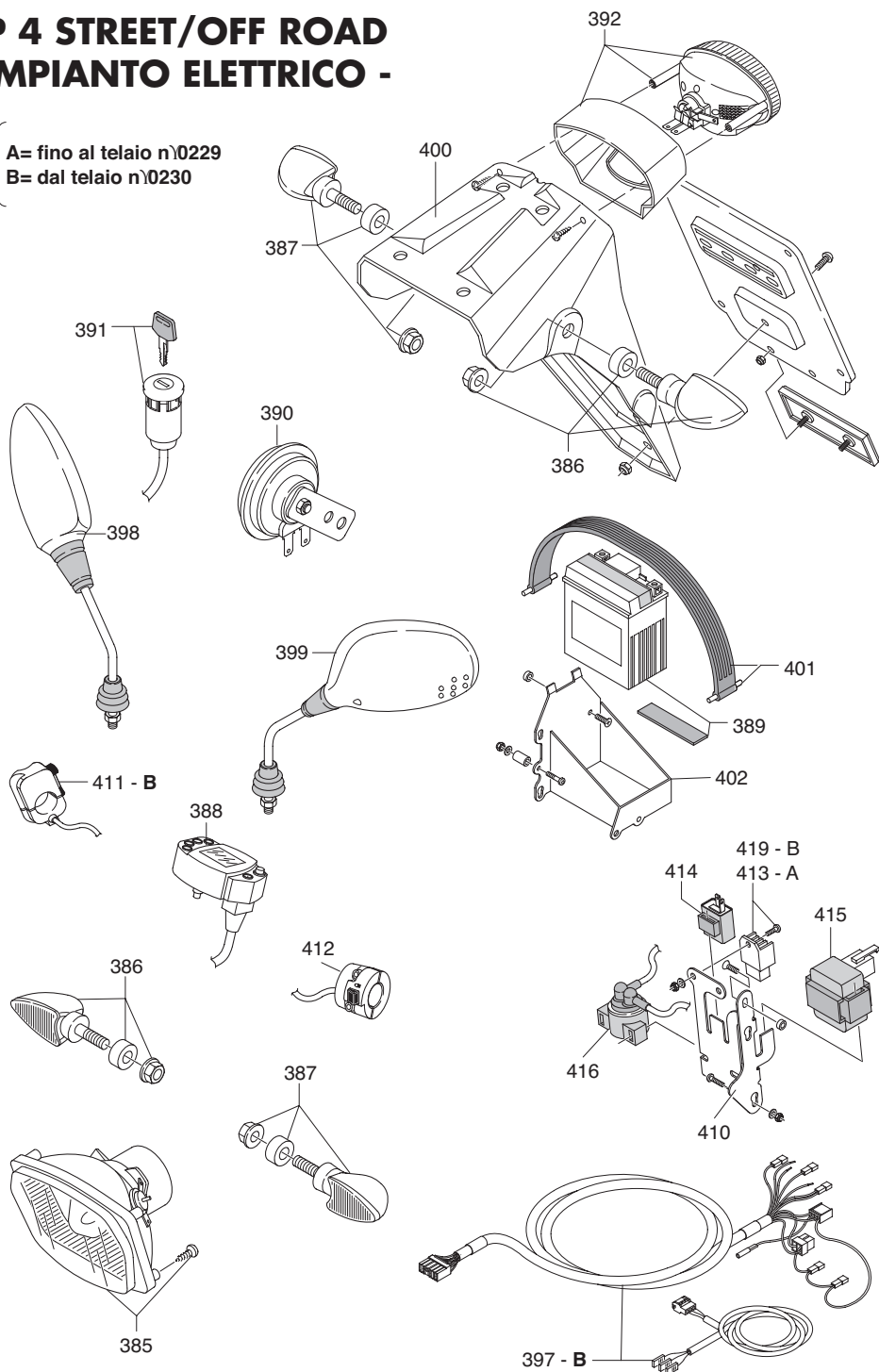


XP 65 R 2008 - 2010



XP 4 STREET/OFF ROAD - IMPIANTO ELETTRICO -

125
14 c.c. { A= fino al telaio n°0229
B= dal telaio n°0230



- LISTA RICAMBI MINICROSS -

CODICE

POS.	DESCRIZIONE	- X1 - - MOTARD 2T -	- X3 - - XP4/125 -	- X5 - - XP 65 R -
1	BUSSOLE IN PLASTICA FORCELLONE	144.200.001	144.200.001	144.200.001
2	BUSSOLE IN ACCIAIO FORCELLONE	144.200.002	144.200.002	144.200.002
3	RADIATORE SINISTRO	144.220.001	144.220.001	144.220.001
4	TUBO ACQUA POMPA-CARTER	144.230.001	144.230.001	144.230.001
5	TUBO ACQUA RADIATORE-POMPA	144.230.002	144.230.002	144.230.002
6	TUBO ACQUA TESTA-RADIATORE	144.230.003	144.230.003	144.230.003
7	SERIE CUSCINETTI E CALOTTE DI STERZO	144.190.001	144.190.001	144.190.001
8	TAPPO SERBATOIO BENZINA	144.240.001	144.240.001	144.240.001
10	SILENZIATORE	144.285.001	144.285.002	144.285.002
10	SILENZIATORE IN CARBONIO RACING	144.285.004	144.285.003	144.285.003
11	CORONA Z=38 (MOTARD 2T)	144.295.038	144.295.038	144.295.038
11	CORONA Z=40 IN ERGAL	144.295.140	144.295.140	144.295.140
11	CORONA Z=42 (X1-X3)	144.295.042	144.295.042	144.295.042
11	CORONA Z=44	144.295.044	144.295.044	144.295.044
11	CORONA Z=46 (X5)	144.295.046	144.295.046	144.295.046
11	CORONA Z=48	144.295.048	144.295.048	144.295.048
11	CORONA Z=50	144.295.050	144.295.050	144.295.050
11	CORONA Z=52	144.295.052	144.295.052	144.295.052
12	CATENA ORO 90 R	144.300.001	144.300.002	144.300.003
12	CATENA ORO 90 R (PER VERSIONE RACING)	144.300.006	144.300.005	
12	CATENA ORO 90 R MOD. 2004	144.300.001	144.300.007	144.300.003
13	GIUNTO PER CATENA 90 R	144.300.004	144.300.004	144.300.004
14	TRASMISSIONE COMANDO GAS	144.395.001	144.395.002	144.395.002
14	TRASMISSIONE COMANDO GAS CARBURATORE PHVA D.14	144.395.003		
14	TRASMISSIONE COMANDO GAS CARBURATORE PHBG D.19	144.395.004	144.395.004	144.395.004
14	TRASMISSIONE COMANDO GAS CARBURATORE PHBG D.21	144.395.005	144.395.006	144.395.006
15	TRASMISSIONE COMANDO FRENO ANTERIORE	144.395.010	144.395.011	144.395.011
16	TRASMISSIONE COMANDO FRENO POSTERIORE	144.395.020	144.395.021	144.395.022
16	TRASMISSIONE COMANDO FRENO POSTERIORE A PEDALE	144.395.024	144.395.025	144.395.026
17	STAFFA FISSAGGIO PINZA FRENO ANTERIORE	144.415.001	144.415.001	144.415.002
18	STAFFA SUPPORTO PINZA FRENO POSTERIORE	144.415.003	144.415.003	144.415.004
18	STAFFA SUPPORTO PINZA FRENO POST. MOTARD	144.415.004		
19	MARMITTA	144.425.001		
19	MARMITTA RACING	144.425.003	144.425.004	144.425.004
20	MANICOTTO CASSETTA FILTRO ARIA	144.430.001	144.430.002	144.430.002
21	CASSETTA FILTRO ARIA	144.465.001	144.465.002	144.465.002
22	COPERCHIO CASSETTA FILTRO ARIA	144.465.003	144.465.003	144.465.003
23	FILTRO ARIA IN SPUGNA RACING	144.470.002	144.470.002	144.470.002
24	GUIDA CATENA FORCELLONE INFERIORE	144.565.001	144.565.001	144.565.001
25	GUIDA CATENA FORCELLONE SUPERIORE	144.565.002	144.565.002	144.565.002
26	RULLO GUIDA CATENA FORCELLONE	144.565.003	144.565.003	144.565.003
27	FORCELLONE POSTERIORE	144.625.008	144.625.002	144.625.016
28	AMMORTIZZATORE POSTERIORE	144.625.004	144.625.005	144.625.005
29	PERNO RUOTA ANTERIORE	144.630.001	144.630.001	144.630.001
30	PERNO RUOTA POSTERIORE	144.630.002	144.630.002	144.630.002
31	PERNO FORCELLONE	144.630.003	144.630.003	144.630.003

POS.	DESCRIZIONE	- X1 - - MOTARD 2T -	- X3 - - XP4/125 -	- X5 - - XP 65 R -
33	BOLLI BIANCHI TABELLE LATERALI E TABELLA ANTERIORE	144.635.009	144.635.009	144.635.009
36	PNEUMATICO ANTERIORE 2,50-10"	144.720.001	144.720.001	
36	PNEUMATICO POSTERIORE 80/100-12"		144.720.015	144.720.015
36	PNEUMATICO 2,50-10" PIRELLI	144.720.010	144.720.010	
36	PNEUMATICO ANTERIORE 60/100-14"		144.720.011	144.720.011
36	PNEUMATICO ANTERIORE 2,50-12"		144.720.013	
36	PNEUMATICO POSTERIORE 2,75-10"	144.720.016	144.720.016	
37	CAMERA D'ARIA 2,50-10"	144.720.004	144.720.004	
37	CAMERA D'ARIA 3,00-12"		144.720.006	144.720.006
37	CAMERA D'ARIA 2,50-14"		144.720.012	144.720.012
37	CAMERA D'ARIA 2,50-12"		144.720.014	
38	FLAP RUOTA 10"	144.720.007	144.720.007	
38	FLAP RUOTA 12"		144.720.008	144.720.008
38	FLAP RUOTA 14" e 15"		144.720.009	144.720.009
39	CERCHIO IN ACCIAIO 10"	Vedi pos.160	Vedi pos.160	
39	CERCHIO IN ACCIAIO 15"			144.730.002
39	CERCHIO IN ACCIAIO 12"		144.730.003	144.730.003
39	CERCHIO IN ACCIAIO 14"		144.730.009	144.730.009
40	MOZZO RUOTA ANTERIORE	144.730.004	144.730.004	144.730.004
42	RAGGIO CON NIPPLES RUOTA 10"	144.730.006	144.730.006	
42	RAGGIO CON NIPPLES RUOTA 12"		144.730.007	144.730.007
42	RAGGIO CON NIPPLES RUOTA 14"		144.730.018	144.730.018
43	RUOTA ANTERIORE IN FERRO 10"	144.731.001	144.731.001	
43	RUOTA ANTERIORE IN FERRO 15"			144.731.002
43	RUOTA ANTERIORE IN FERRO 14"			144.731.005
43	RUOTA ANTERIORE IN FERRO 12"		144.731.017	
44	TELAIO	144.740.001		
45	DISCO FRENO D.190 -ANTERIORE X5-			144.750.001
45	DISCO FRENO D.150 -ANTERIORE X1,X3-POSTERIORE X5	144.750.002	144.750.002	144.750.002
45	DISCO FRENO D.130 -POSTERIORE X1,X3-	144.750.003	144.750.003	
46	PINZA FRENO ANTERIORE COMPLETA	144.750.004	144.750.004	144.750.004
47	PINZA FRENO POSTERIORE COMPLETA	144.750.005	144.750.005	144.750.005
48	COPPIA PASTIGLIE FRENO	144.750.008	144.750.008	144.750.008
48	COPPIA PASTIGLIE FRENO RACING (SINTERIZZATE)	144.750.009	144.750.009	144.750.009
49	MOZZETTO SUPPORTO DISCO ANTERIORE X5			144.750.007
50	MANUBRIO	144.760.005	144.760.005	144.760.002
51	RUBINETTO BENZINA	144.761.001	144.761.001	144.761.001
53	PEDANA POGGIPIEDI DESTRA	144.763.003	144.763.003	144.763.003
54	PEDANA POGGIPIEDI SINISTRA	144.763.004	144.763.004	144.763.004
55	CAVALLETTO LATERALE	144.764.001	144.764.002	144.764.003
56	LEVA CON SUPPORTO FRENO ANTERIORE	144.765.001	144.765.001	144.765.001
57	LEVA CON SUPPORTO FRENO POSTERIORE	144.765.002	144.765.002	144.765.002
58	COPPIA MANOPOLE	144.765.003	144.765.003	144.765.003
59	COMANDO GAS TRASVERSALE	144.765.004	144.765.004	144.765.004
60	LEVA FRENO ANTERIORE DESTRA	144.765.005	144.765.005	144.765.005
61	LEVA FRENO POSTERIORE SINISTRA	144.765.006	144.765.006	144.765.006
62	PARAFANGO ANTERIORE	Vedi pos.181	144.800.002	144.800.003

POS.	DESCRIZIONE	- X1 - - MOTARD 2T -	- X3 - - XP4/125 -	- X5 - - XP 65 R -
63	PARAFANGO POSTERIORE BLU			144.800.011
63	PARAFANGO POSTERIORE BIANCO		144.800.016	144.800.017
64	PARASPRUZZI POSTERIORE	144.800.012	144.800.013	144.800.013
65	SERBATOIO BENZINA COMPLETO DI TAPPO E RUBINETTO	144.802.001	144.802.001	144.802.001
66	FIANCHETTO LATERALE PORTANUMERO DESTRO BIANCO		144.804.001	144.804.001
66	FIANCHETTO LATERALE PORTANUMERO DESTRO BLU	144.804.007	144.804.009	144.804.009
67	FIANCHETTO LATERALE PORTANUMERO SINISTRO BIANCO		144.804.002	144.804.002
67	FIANCHETTO LATERALE PORTANUMERO SINISTRO BLU	144.804.008	144.804.010	144.804.010
68	FIANCHETTO SERBATOIO DESTRO BIANCO	144.804.003	144.804.003	144.804.003
68	LATERALE SERBATOIO DESTRO BLU	144.804.011	144.804.011	144.804.011
69	LATERALE SERBATOIO SINISTRO BIANCO	144.804.004	144.804.004	144.804.004
69	FIANCHETTO SERBATOIO SINISTRO BLU	144.804.012	144.804.012	144.804.012
70	TABELLA PORTANUMERO ANTERIORE	144.805.001	144.805.001	144.805.001
71	GRIGLIA LATERALE SERBATOIO DESTRO	144.806.001	144.806.001	144.806.001
72	GRIGLIA LATERALE SERBATOIO SINISTRO	144.806.002	144.806.002	144.806.002
75	FASCETTA PLASTICA FERMA FILO SU FORCELLA	144.235.004	144.235.004	144.235.004
76	PASSACAVO SU TABELLA PORTANUMERO ANT.	144.235.005	144.235.005	144.235.005
77	TAMPONE SERBATOIO SUPERIORE	144.375.002	144.375.002	144.375.002
78	TAMPONE SERBATOIO INFERIORE	144.375.003	144.375.003	144.375.003
79	TAMPONE SERBATOIO LATERALE	144.375.004	144.375.004	144.375.004
80	VITE FERMO SELLA SU SERBATOIO	144.305.003	144.305.003	144.305.003
81	VITE FISSAGGIO SELLA	144.305.004	144.305.005	144.305.005
82	MOLLA FISSAGGIO MARMITTA	144.260.001	144.260.001	144.260.001
83	MOLLA RITORNO CAVALLETTO	144.260.002	144.260.002	144.260.002
84	GIUNTO SILENZIATORE	144.250.001	144.250.001	144.250.001
85	ELASTICO FISSAGGIO RADIATORE	144.355.001	144.355.001	144.355.001
86	PIASTRINA FISSAGGIO RADIATORE	144.340.001	144.340.001	144.340.001
87	COLLETTORE SCARICO MARMITTA	144.275.001	144.275.001	144.275.001
87	COLLETTORE SCARICO PER MARMITTA RACING	144.275.002	144.275.002	144.275.002
88	CUSCINETTO MOZZO RUOTA ANTERIORE 12x32x10	144.190.008	144.190.008	144.190.008
89	CUSCINETTO MOZZO RUOTA POSTERIORE 15x35x11	144.190.009	144.190.009	144.190.009
90	MOLLA RITORNO LEVA FRENO ANTERIORE	144.265.003	144.265.003	144.265.003
91	MOLLA RITORNO LEVA FRENO POSTERIORE	144.265.004	144.265.004	144.265.004
92	LEVA FRENO ANTERIORE COMPLETA	144.420.002	144.420.002	144.420.002
93	LEVA FRENO POSTERIORE COMPLETA	144.420.003	144.420.003	144.420.003
94	VITE FISSAGGIO AMMORTIZZATORE SUPERIORE	144.305.006	144.305.006	144.305.006
95	VITE FISSAGGIO AMMORTIZZATORE INFERIORE	144.305.007	144.305.008	144.305.008
96	VITI FISSAGGIO CORONA E DISCO FRENO POSTERIORE	144.305.009	144.305.009	144.305.009
97	VITI FISSAGGIO DISCO FRENO ANTERIORE	144.305.010	144.305.010	144.305.010
99	VITE FISSAGGIO CAVALLETTO	144.305.012	144.305.012	144.305.012
100	VITE FISSAGGIO MOTORE	144.305.013	144.305.013	144.305.013
101	VITI FISSAGGIO PIASTRA FRENO ANTERIORE	144.305.015	144.305.015	144.305.014
102	VITE FISSAGGIO TABELLA PORTANUMERO ANTERIORE	144.305.016	144.305.016	144.305.016
103	VITI FISSAGGIO PIASTRINA RADIATORE	144.305.017	144.305.017	144.305.017
104	VITI FISSAGGIO FIANCHETTO LATERALE	144.305.018	144.305.018	144.305.018
105	VITI FISSAGGIO FIANCHETTO SERBATOIO	144.305.019	144.305.019	144.305.019
106	VITI FISSAGGIO PARAFANGO ANTERIORE	144.305.020	144.305.020	144.305.020

POS.	DESCRIZIONE	- X1 - - MOTARD 2T -	- X3 - - XP4/125 -	- X5 - - XP 65 R -
107	VITI FISSAGGIO CONVOGLIATORE ARIA	144.305.021	144.305.021	144.305.021
108	MOLLETTE FILETTATE M5 (qt.8)	144.305.022	144.305.022	144.305.022
109	VITI FISSAGGIO CASSA FILTRO E PARAFANGO (qt.5)	144.305.023	144.305.023	144.305.023
110	VITI FISSAGGIO PARAFANGO POSTERIORE	144.305.024	144.305.024	144.305.024
111	VITE FISSAGGIO SERBATOIO BENZINA	144.305.025	144.305.025	144.305.025
112	FASCETTA SILENZIATORE	144.235.006	144.235.006	144.235.006
113	RULLO GUIDA CATENA COMPLETO	144.565.004	144.565.004	144.565.004
114	REGISTRO FILO FRENO ANTERIORE E POSTERIORE	144.765.007	144.765.007	144.765.007
115	SUPPORTO ANTIVIBRANTE MARMITTA E SILENZIATORE	144.250.002	144.250.002	144.250.002
116	PARAOLIO FORCELLA 33x45x10	144.065.004	144.065.004	144.065.004
117	CUFFIA PARAPOLVERE FORCELLA d.33	144.065.005	144.065.005	144.065.005
118	ANELLO FERMA PARAOLIO FORCELLA	144.315.002	144.315.002	144.315.002
120	PIASTRA FORCELLA INFERIORE CON CANOTTO STERZO		144.755.005	144.755.005
121	PIASTRA FORCELLA SUPERIORE	144.755.006	144.755.006	144.755.006
122	GAMBO CON STELO FORCELLA DESTRO	144.755.007	144.755.009	144.755.009
123	GAMBO CON STELO FORCELLA SINISTRO	144.755.008	144.755.010	144.755.011
124	STELO POMPANTE FORCELLA	144.755.012	144.755.013	144.755.013
125	GAMBO FORCELLA DESTRO	144.755.016	144.755.016	144.755.016
126	GAMBO FORCELLA SINISTRO	144.755.015	144.755.017	144.755.018
127	CAVALLOTTO FISSAGGIO MANUBRIO	144.760.003	144.760.003	144.760.003
128	GOMMINO ANTIVIBRANTE RADIATORE	144.250.003	144.250.003	144.250.003
129	DADO RUOTA POSTERIORE CON DISTANZIALE	144.310.004	144.310.004	144.310.004
130	PARACOLPI MANUBRIO	144.760.004	144.760.004	144.760.004
131	TUBO ACQUA TESTA RADIATORE DESTRO	144.230.004	144.230.004	144.230.004
132	RADIATORE DESTRO	144.220.002	144.220.002	144.220.002
133	NIPPLO D.3,5/3	144.730.010	144.730.010	144.730.010
134	TUBO ACQUA COLLEGAMENTO RADIATORE DX E SX	144.230.005	144.230.005	144.230.005
135	RUOTA POSTERIORE 10" CERCHIO IN ALL. NERO	144.731.027	144.731.027	
135	RUOTA POSTERIORE IN FERRO 12"			144.731.004
136	TAPPO STELO FORCELLA	144.240.003	144.240.003	144.240.003
137	MARMITTA CROMATA	144.425.005	144.425.006	144.425.006
138	SILENZIATORE PER MARMITTA CROMATA	144.285.005	144.285.006	144.285.006
139	FASCETTA SILENZIATORE PER MARMITTA CROMATA	144.235.007	144.235.007	144.235.007
140	COLLETTORE SCARICO PER MARMITTA CROMATA	144.275.003	144.275.004	144.275.004
141	TABELLA PORTANUMERO ANTERIORE mod.2002	144.805.002	144.805.002	144.805.002
142	MANUBRIO RACING	144.760.005	144.760.006	144.760.006
143	TRASMISSIONE COMANDO FRENO ANTERIORE mod.2002	144.395.010	144.395.012	144.395.012
144	TRASMISSIONE COMANDO GAS X3-X5 65 cc PHBG	144.395.006	144.395.007	144.395.007
145	COMANDO GAS TRASVERSALE RAPIDO	144.765.008	144.765.008	144.765.008
147	FORCELLA ANTERIORE COMPLETA mod.2002	144.755.019	144.755.020	144.755.021
148	PIASTRA FORCELLA INFERIORE mod.2002	144.755.022	144.755.023	144.755.023
149	PIASTRA FORCELLA SUPERIORE mod.2002	144.755.024	144.755.024	144.755.024
150	CUSCINETTO CONICO CANOTTO STERZO	144.190.010	144.190.010	144.190.010
151	CALOTTA PARAPOLVERE STERZO	144.205.001	144.205.001	144.205.001
152	DADO INFERIORE CANOTTO STERZO	144.310.005	144.310.005	144.310.005
153	DADO SUPERIORE CANOTTO STERZO	144.310.006	144.310.006	144.310.006
155	AMMORTIZZATORE POSTERIORE REGOLABILE "RACING"	144.625.006	144.625.007	144.625.007

POS.	DESCRIZIONE	- X1 - - MOTARD 2T -	- X3 - - XP4/125 -	- X5 - - XP 65 R -
156	TELAIO mod.2002		144.740.004	144.740.004
157	FORCELLONE POSTERIORE mod.2002	144.625.008	144.625.009	144.625.016
158	PERNO RUOTA POSTERIORE mod.2002	144.630.005	144.630.005	144.630.005
159	SELLA mod.2002		144.762.004	144.762.004
160	CERCHIO IN ALLUMINIO 10" NERO	144.730.013	144.730.013	
160	CERCHIO IN ALLUMINIO 14" ORO		144.730.016	144.730.016
160	CERCHIO IN ALLUMINIO 14" NERO		144.730.024	144.730.024
160	CERCHIO IN ALLUMINIO 12" ORO	144.730.015	144.730.015	144.730.015
160	CERCHIO IN ALLUMINIO 12" NERO	144.730.023	144.730.023	144.730.023
162	RUOTA ANTERIORE IN ALL. 10" NERO (X1-X3-XP4-125)	144.731.022	144.731.022	
162	RUOTA ANTERIORE IN ALL. 14" NERO (XP4)		144.731.025	
162	RUOTA ANTERIORE IN ALL. 12" NERO (X3-XP4)		144.731.024	
162	RUOTA ANTERIORE IN FERRO 14" mod.2004			144.731.013
163	RUOTA POSTERIORE IN ALL 10" ORO	144.731.007	144.731.007	
163	RUOTA POSTERIORE IN ALL. 12" ORO			144.731.009
164	CORONA Z=38 IN ERGAL (MOTARD 2T)	144.295.138	144.295.138	144.295.138
164	CORONA Z=40 IN ERGAL	144.295.140	144.295.140	144.295.140
164	CORONA Z=42 IN ERGAL (X1-X3)	144.295.142	144.295.142	144.295.142
164	CORONA Z=43 IN ERGAL	144.295.143	144.295.143	144.295.143
164	CORONA Z=44 IN ERGAL	144.295.144	144.295.144	144.295.144
164	CORONA Z=45 IN ERGAL	144.295.145	144.295.145	144.295.145
164	CORONA Z=46 IN ERGAL (X5)	144.295.146	144.295.146	144.295.146
164	CORONA Z=47 IN ERGAL	144.295.147	144.295.147	144.295.147
164	CORONA Z=48 IN ERGAL	144.295.148	144.295.148	144.295.148
164	CORONA Z=49 IN ERGAL	144.295.149	144.295.149	144.295.149
164	CORONA Z=50 IN ERGAL	144.295.150	144.295.150	144.295.150
164	CORONA Z=51 IN ERGAL	144.295.151	144.295.151	144.295.151
164	CORONA Z=52 IN ERGAL	144.295.152	144.295.152	144.295.152
165	SERIE ADESIVI FIANCHETTI SERBATOIO mod.2002	144.635.017	144.635.017	144.635.017
166	SUPPORTO SERBATOIO AMMORTIZZATORE	144.340.003	144.340.003	144.340.003
167	PIASTRA REGISTRO CATENA FORCELLONE 2002	144.780.001	144.780.001	144.780.001
168	DADO PERNO RUOTA POSTERIORE mod.2002	144.310.007	144.310.007	144.310.007
169	TELAIO mod.2004	144.740.005	144.740.007	144.740.007
170	TELAIETTO POSTERIORE mod.2004	144.740.006	144.740.008	144.740.008
171	FORCELLONE POSTERIORE mod.2004	144.625.011	144.625.012	144.625.016
171	FORCELLONE POSTERIORE IN ALLUMINIO X3 mod.2004		144.625.027	
172	TABELLA PORTANUMERO ANTERIORE mod.2004	144.805.003	144.805.003	144.805.003
173	SELLA mod.2004	144.762.005	144.762.006	144.762.006
174	FIANCHETTO PORTANUMERO DESTRO mod.2004	144.804.013	144.804.015	144.804.015
175	FIANCHETTO PORTANUMERO SINISTRO mod.2004	144.804.014	144.804.016	144.804.016
176	LATERALE SERBATOIO DESTRO mod.2004	144.804.017	144.804.017	144.804.017
177	LATERALE SERBATOIO SINISTRO mod.2004	144.804.018	144.804.018	144.804.018
178	GRIGLIA RADIATORE DESTRO mod.2004	144.806.003	144.806.003	144.806.003
179	GRIGLIA RADIATORE SINISTRO mod.2004	144.806.004	144.806.004	144.806.004
180	PARAFANGO POSTERIORE mod.2004 - XP4	144.800.018	144.800.019	144.800.020
180	PARAFANGO POSTERIORE mod.2004 - XP4 RUOTE 14/12		144.800.020	
181	PARAFANGO ANTERIORE mod.2004	144.800.004	144.800.005	144.800.005

POS.	DESCRIZIONE	- X1 - - MOTARD 2T -	- X3 - - XP4/125 -	- X5 - - XP 65 R -
182	SERBATOIO BENZINA COMPLETO mod.2004	144.802.002	144.802.002	144.802.002
183	CAVALLETTO LATERALE mod.2004	144.764.004	144.764.005	144.764.006
184	FORCELLA ANTERIORE COMPLETA mod.2004	144.755.025	144.755.026	144.755.026
185	GAMBO FORCELLA DESTRO mod.2004	144.755.027	144.755.029	144.755.029
186	GAMBO FORCELLA SINISTRO mod.2004	144.755.028	144.755.030	144.755.030
187	STELO FORCELLA mod.2004	144.755.031	144.755.032	144.755.032
188	STELO POMPANTE FORCELLA mod.2004	144.755.033	144.755.034	144.755.034
189	MARMITTA RACING mod.2004	144.425.007	144.425.008	144.425.008
190	SILENZIATORE PER MARMITTA RACING mod.2004	144.285.007	144.285.008	144.285.008
191	COLLETTORE SCARICO PER MARMITTA mod.2004	144.275.005	144.275.005	144.275.005
192	FASCETTA SILENZIATORE mod.2004	144.235.008	144.235.008	144.235.008
193	COPIA PASTIGLIE FRENO PINZA IDRAULICA	144.750.010	144.750.010	144.750.010
193	COPIA PASTIGLIE FRENO PINZA IDRAULICA SINTERIZZATE	144.750.014	144.750.014	144.750.014
194	DISCO FRENO ANTERIORE D.160 mod.2004	144.750.011	144.750.011	144.750.011
195	DISCO FRENO POSTERIORE D.140 mod.2004	144.750.012	144.750.012	144.750.012
196	MOZZETTO SUPPORTO DISCO ANTERIORE X1-X3 mod.2004	144.750.013	144.750.013	
197	AMMORTIZZATORE RACING mod.2004	144.625.014	144.625.015	144.625.015
198	STAFFA SUPPORTO FRENO POST. mod.2004	144.415.006	144.415.006	144.415.006
199	VITE FISSAGGIO SELLA X1-X3 mod.2004	144.305.027	144.305.027	144.305.027
200	RADIATORE mod.2004	144.220.003	144.220.003	144.220.003
202	LEVA FRENO ANTERIORE PER POMPA IDRAULICA	144.765.010	144.765.010	144.765.010
203	IMPIANTO FRENO ANTERIORE COMPLETO	144.765.011	144.765.012	144.765.012
204	IMPIANTO FRENO POSTERIORE COMPLETO	144.765.013	144.765.014	144.765.017
205	INTERUTTORE DI MASSA	144.765.015	144.765.015	144.765.015
206	VITE FISSAGGIO AMMORTIZZATORE INFERIORE mod.2004	144.305.007	144.305.028	
207	PERNO FORCELLONE mod.2004	144.630.006	144.630.006	144.630.006
208	PERNO POMPA FRENO POSTERIORE	144.305.029	144.305.029	144.305.029
209	SERIE VITI E SPESSORI FISSAGGIO RADIATORE mod.2004	144.305.030	144.305.030	144.305.030
210	SERIE VITI FISSAGGIO PINZA FRENO ANTERIORE	144.305.031	144.305.031	144.305.031
211	SERIE VITI FISSAGGIO PINZA FRENO POSTERIORE	144.305.032	144.305.032	144.305.032
212	SERIE VITI FISSAGGIO TELAIETTO POSTERIORE	144.305.033	144.305.033	144.305.033
213	LEVA FRENO POSTERIORE COMPLETA	144.740.009	144.740.009	144.740.009
214	TUBO ACQUA TESTA RADIATORE mod.2004	144.230.006	144.230.006	144.230.006
215	TUBO ACQUA RADIATORE POMPA mod.2004	144.230.007	144.230.007	144.230.007
216	VITE FISSAGGIO SERBATOIO mod.2004	144.305.034	144.305.034	144.305.034
217	PARACOLPI MANUBRIO mod.2004	144.760.009	144.760.010	144.760.010
218	MOZZO RUOTA POSTERIORE FRENO IDRAULICO mod.2004	144.730.019	144.730.019	144.730.019
219	RUOTA POSTERIORE IN ALL. 10" ORO mod.2004 (X1-X3)	144.731.011	144.731.011	
219	RUOTA POSTERIORE IN ALL. 10" NERO mod.2004 (X1-X3)	144.731.027	144.731.027	
219	RUOTA POSTERIORE IN ALL. 12" ORO mod.2004			144.731.014
220	BOLLI NERI TABELLE LATERALI E ANTERIORE		144.635.022	144.635.022
220	BOLLI BIANCHI TABELLE LATERALI	144.635.028		
221	SERIE ADESIVI DECORAZIONE mod.2004	144.635.023		144.635.026
222	TAMPONI SERBATOIO LATERALE mod.2004	144.375.005	144.375.005	144.375.005
223	SERIE VITI FISSAGGIO TABELLE SERBATOIO mod.2004	144.305.035	144.305.035	144.305.035
224	SILENZIATORE PER MARMITTA MOTARD	144.285.009		
225	MARMITTA MOTARD	144.425.009		

POS.	DESCRIZIONE	- X1 - - MOTARD 2T -	- X3 - - XP4/125 -	- X5 - - XP 65 R -
226	VITE FISSAGGIO MOTORE MOTARD	144.305.036		
227	PERNO RUOTA POSTERIORE MOTARD	144.630.007		
228	POMELLO RIPARO PERNO RUOTA POSTERIORE	144.535.002	144.535.002	
229	POMELLO RIPARO MARMITTA	144.535.003		
230	TAPPO MANUBRIO	144.535.004		
231	SERIE ADESIVI DECORAZIONE MOTARD	144.635.025		
232	TELAIETTO PROTEZIONE MARMITTA MOTARD	144.740.010		
233	ASTA AMMORTIZZATORE MOTARD	144.740.011		
234	PNEUMATICO 90/90-10 MOTARD	144.720.017		
235	COPRIPEDE IN PLASTICA DESTRA E SINISTRA	144.763.005	144.763.005	144.763.005
236	TAPPO RADIATORE	144.220.004	144.220.004	144.220.004
237	MOLLA FORCELLA	144.755.035	144.755.036	144.755.036
238	TAPPO RADIATORE	144.220.004	144.220.004	144.220.004
239	TAPPO RADIATORE MOD.2004	144.220.005	144.220.005	144.220.005
240	MOLLA RICHIAMO PASTIGLIE	144.750.020	144.750.020	144.750.020
241	MARMITTA MOD.2004	144.425.010		
242	SILENZIATORE MOD.2004 OVALE	144.285.010	144.285.008	144.285.008
243	AMMORTIZZATORE POSTERIORE	144.625.004	144.625.017	144.625.017
244	MARMITTA MOTARD mod.2004	144.425.012		
245	STAFFA SUPPORTO PINZA FRENO ANT.	144.415.001	144.415.001	144.415.007
245	STAFFA SUPPORTO PINZA FRENO CON BUSSOLE ANT.	144.415.007	144.415.007	144.415.007
246	TUBO FRENO ANTERIORE	144.750.035	144.750.037	144.750.037
247	TUBO FRENO POSTERIORE	144.750.036	144.750.038	144.750.039
248	COLLETTORE SCARICO MARMITTA MOTARD	144.275.006		
249	TELAIETTO PROTEZIONE MARMIT.MOTARD 2004	144.740.012		
250	PERNO RUOTA POSTERIORE XP 4T		144.630.008	
251	TELAIO XP 4T		144.740.013	
252	PEDALE FRENO XP 4T		144.763.006	
253	TRASMISSIONE COMANDO FRENO POSTERIORE XP 4T		144.395.027	
254	FIANCHETTO PORTANUMERO DESTRO XP 4T		144.804.019	
255	FIANCHETTO PORTANUMERO SINISTRO XP 4T		144.804.020	
256	TRASMISSIONE COMANDO GAS XP 4T		144.395.008	
257	TRASMISSIONE COMANDO FRIZIONE XP 4T		144.395.028	
258	CATENA XP 4T MOTARD (124/93 MAGLIE)		144.300.008	
258	CATENA XP 4T MINICROSS (124/95 MAGLIE)		144.300.010	
259	AMMORTIZZATORE POSTERIORE XP 4T		144.625.021	
260	LEVA CON SUPPORTO FRENO ANTERIORE XP 4T		144.765.018	
261	LEVA CON SUPPORTO FRIZIONE XP 4T		144.765.019	
262	RUOTA ATERIORE IN FERRO 12" XP 4T		144.731.017	
263	RUOTA POSTERIORE IN FERRO 10" XP 4T		144.731.018	
264	PARASPRUZZI POSTERIORE XP 4T / XP 65 R		144.800.021	144.800.021
265	MANUBRIO XP 4T / XP 65 R		144.760.011	144.760.011
266	CORONA Z=30 XP 4T IN ERGAL		144.295.230	
266	CORONA Z=32 XP 4T IN ERGAL		144.295.232	
266	CORONA Z=34 XP 4T IN ERGAL		144.295.234	
266	CORONA Z=36 XP 4T IN ERGAL (XP4S 125)		144.295.236	
266	CORONA Z=38 XP 4T IN ERGAL (XP 4T MOTARD)		144.295.238	

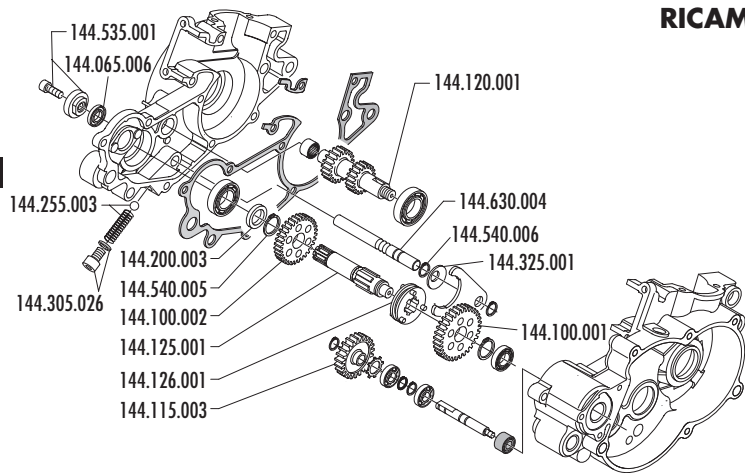
POS.	DESCRIZIONE	- X1 - - MOTARD 2T -	- X3 - - XP4/125 -	- X5 - - XP 65 R -
266	CORONA Z=40 XP 4T IN ERGAL (XP 4T CROSS)		144.295.240	
266	CORONA Z=42 XP 4T IN ERGAL		144.295.242	
266	CORONA Z=44 XP 4T IN ERGAL		144.295.244	
266	CORONA Z=46 XP 4T IN ERGAL		144.295.246	
266	CORONA Z=48 XP 4T IN ERGAL (XP4S 50)		144.295.248	
266	CORONA Z=50 XP 4T IN ERGAL		144.295.250	
266	CORONA Z=52 XP 4T IN ERGAL		144.295.252	
267	GIUNTO CATENA XP 4T		144.300.009	
268	GAMBO CON STELO FORCELLA DESTRO XP 4T		144.755.038	
269	GAMBO CON STELO FORCELLA SINISTRO XP 4T		144.755.039	
270	FORCELLA ANTERIORE COMPLETA XP 4T		144.755.037	
271	TABELLA PORTANUMERO ANTERIORE BIANCA XP 4T		144.805.004	
272	CASSETTA FILTRO ARIA XP 4T / XP 65 R		144.465.004	144.465.004
274	MANICOTTO CASSETTA FILTRO ARIA XP 4T		144.430.003	
275	TELAIETTO POSTERIORE XP 4T		144.740.014	
276	FORCELLONE POSTERIORE XP 4T		144.625.022	
277	CAVALLETTO LATERALE XP 4T		144.764.007	
278	SUPPORTO PEDANE XP 4T		144.763.007	
279	VITE INFERIORE FISSAGGIO AMMORTIZZATORE XP 4T		144.305.042	
280	VITE FISSAGGIO MOTORE INFERIORE D.8x100 XP 4T		144.305.043	
281	VITE FISSAGGIO MOTORE SUPERIORE D.10x150 XP 4T		144.305.044	
281	VITE FISSAGGIO MOTORE SUPERIORE D.8x150 XP 4T		144.305.055	
282	SERIE ADESIVI DECORAZIONE XP65R - XP 4T	144.635.027	144.635.027	144.635.027
283	MARMITTA XP 4T		144.425.013	
284	SILENZIATORE PER MARMITTA XP 4T		144.285.011	
285	FILTRO ARIA IN SPUGNA XP 4T / XP 65 R		144.470.003	144.470.003
286	STAFFA SUPPORTO FILTRO ARIA XP 4T / XP 65 R		144.360.001	144.360.001
287	STAFFE FISSAGGIO BOBINA XP 4T		144.740.015	
288	PARAOILIO FORCELLONE 18X24X5		144.065.018	
289	CUSCINETTO FORCELLONE		144.190.015	
290	BUSSOLE IN PLASTICA BASSA FORCELLONE		144.200.005	
291	BUSSOLA IN ACCIAIO PER FORCELLONE XP 4T		144.210.003	
292	GUARNIZIONE SCARICO XP 4T		144.045.002	
293	STAFFA SUPPORTO FILO FRENO POST.XP 4T		144.340.006	
294	DISCO FRENO ANTERIORE D.200 XP 4T - MOTARD		144.750.042	
295	PERNO RUOTA POSTERIORE XP 4T MOTARD		144.630.010	
296	STAFFA SUPPORTO PINZA FRENO ANT. MOTARD XP 4T		144.415.013	
297	DISTANZIALI PER MANUBRIO MOTARD XP 4T		144.760.012	
298	TUBO ACQUA POMPA-RADIATORE XP 65 R			144.230.009
299	TUBO ACQUA POMPA-CILINDRO XP 65 R			144.230.008
300	STAFFA SUPPORTO PINZA FRENO POSTER. 125 XP4S / XP 65 R		144.415.017	144.415.024
301	FORCELLONE POSTERIORE XP 65 R			144.625.023
301	FORCELLONE POSTERIORE IN ALLUMINIO XP 65 R			144.625.026
302	AMMORTIZZATORE POSTERIORE XP 65 R OHLINS			144.625.024
303	FIANCHETTO PORTANUMERO DESTRO XP 65 R			144.804.021
304	FIANCHETTO PORTANUMERO SINISTRO XP 65 R			144.804.022
305	RUOTA ANTERIORE IN ALL. 14" NERO XP 65 R			144.731.026

POS.	DESCRIZIONE	- X1 - - MOTARD 2T -	- X3 - - XP4/125 -	- X5 - - XP 65 R -
306	MOZZO RUOTA ANTERIORE XP 65 R			144.730.020
307	RUOTA POSTERIORE IN ALL. 12" NERO XP 65 R			144.731.029
308	MOZZO RUOTA POSTERIORE XP 65 R			144.730.021
309	CATENA XP 65 R (109 MAGLIE)			144.300.011
310	TRASMISSIONE FRIZIONE XP 65 R			144.395.029
311	TRASMISSIONE COMANDO GAS XP 65 R			144.395.009
312	MANICOTTO CASSETTA FILTRO ARIA XP 65 R			144.430.004
313	TABELLA PORTANUMERO ANTERIORE XP 65 R			144.805.005
314	VITE SUPPORTO PIASTRINA/ANTIVIBRANTE XP 65 R		144.305.047	144.305.047
315	GOMMINO ANTIVIBRANTE STAFFA MARMITTA		144.375.007	144.375.007
316	PIASTRINA SUPPORTO MARMITTA XP 65 R			144.415.018
317	SILENZIATORE PER MARMITTA XP 65 R			144.285.012
318	MARMITTA XP 65 R			144.425.015
319	CORONA Z=46 IN ERGAL XP 65 R			144.295.300
319	CORONA Z=48 IN ERGAL XP 65 R (di serie)			144.295.301
319	CORONA Z=50 IN ERGAL XP 65 R			144.295.302
319	CORONA Z=52 IN ERGAL XP 65 R			144.295.303
320	TELAIO XP 65 R			144.740.016
321	TELAIETTO XP 65 R			144.740.017
322	DISCO FRENO POSTERIORE D.150 XP 65 R - 125 XP4S		144.750.043	144.750.043
323	DISCO FRENO ANTERIORE D.180 XP 65 R			144.750.044
324	PEDALE FRENO POSTERIORE XP 65 R			144.763.008
325	COMANDO GAS TRASVERSALE CON MANOPOLE XP 65 R			144.765.020
326	PARATELO DESTRO XP 65 R			144.800.022
327	PARATELO SINISTRO XP 65 R			144.800.023
328	VITE FISSAGGIO SELLA XP 65 R			144.305.048
329	SELLE XP 65 R			144.762.007
330	GUIDA CATENA FORCELLONE SUPERIORE XP 65 R		144.565.006	144.565.006
331	PERNO RUOTA ANTERIORE XP 65 R			144.630.013
332	LEVA CON SUPPORTO COMANDO FRIZIONE XP 65 R			144.765.022
333	REGISTRO FILO FRIZIONE XP 65 R			144.765.023
334	VITE FISSAGGIO MOTORE XP 65 R			144.305.049
335	PERNO RUOTA POSTERIORE XP 65 R			144.630.014
336	PERNO FORCELLONE XP 65 R			144.630.015
337	VITI FISSAGGIO CORONA (QT.7) XP 65 R			144.305.050
338	COPPIA PASTIGLIE FRENO PINZA AJP XP 65 R		144.750.045	144.750.045
338	COPPIA PASTIGLIE FRENO SINTERIZZATE PINZA AJP		144.750.046	144.750.046
339	LEVA FRENO ANTERIORE AJP XP 65 R			144.765.021
340	BUSSOLA IN ACCIAIO PER FORCELLONE			144.210.002
341	CAVALLOTTO E SOTTO CAVALLOTTO MANUBRIO XP 65 R			144.760.013
342	FORCELLA ANTERIORE XP 65 R			144.755.040
343	SERIE PARAOLI PER FORCELLA XP 65 R			144.065.025
344	IMPIANTO FRENO ANTERIORE XP 65 R			144.765.024
345	IMPIANTO FRENO POSTERIORE XP 65 R / XP 4T		144.765.025	144.765.025
346	STAFFA SUPPORTO PINZA FRENO ANTERIORE AJP XP 4T		144.415.019	
347	IMPIANTO FRENO COMPLETO ANTERIORE XP 4T		144.765.026	
348	RUOTA POSTERIORE IN ALL. 10" NERO (XP4-125)		144.731.023	

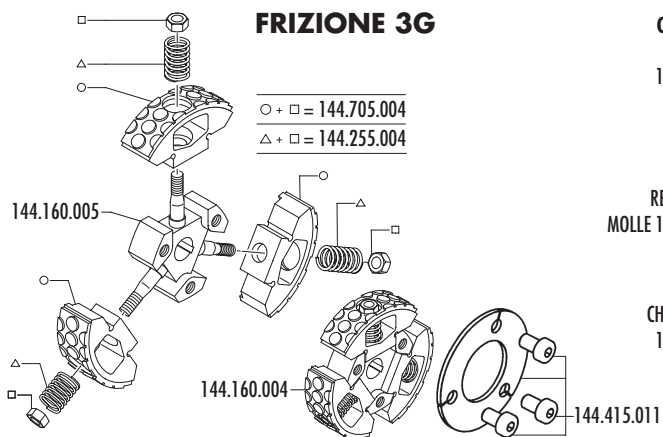
POS.	DESCRIZIONE	- X1 - - MOTARD 2T -	- X3 - - XP4/125 -	- X5 - - XP 65 R -
349	RUOTA POSTERIORE IN ALL. 12" NERO (XP4)		144.731.028	
350	TELAIO XP 4T RUOTE 14/12"		144.740.018	
351	FORCELLONE POSTERIORE XP 4T RUOTA 12"		144.625.025	
352	CATENA XP 4T RUOTA DA 12" - 50 XP4 (107 MAGLIE)		144.300.012	
354	BUSSOLA IN ACCIAIO DX PER FORCELLONE	144.210.001	144.210.001	
355	STAFFA SUPPORTO PINZA FRENO POSTERIORE X5/XP4	144.415.020	144.415.020	144.415.020
356	SILENZIATORE PER MARMITTA 125 XP4S		144.285.013	
357	MARMITTA 125 XP4S		144.425.014	
358	COPERCHIO FILTRO ARIA 125 XP4S		144.465.005	
359	PNEUMATICO DUNLOP 3.50-10 125 XP4S		144.720.018	
360	CAMERA D'ARIA 3.50-10 125 XP4S		144.720.019	
361	RUOTA ANTERIORE IN ALL. 10" NERO 125 XP4S		144.731.022	
362	RUOTA POSTERIORE IN ALL. 10" NERO 125 XP4S		144.731.023	
363	TELAIETTO 125 XP4S		144.740.019	
364	SELLA 125 XP4S		144.762.008	
365	IMPIANTO FRENO COMPLETO POSTERIORE 125 XP4S		144.765.027	
366	IMPIANTO FRENO COMPLETO ANTERIORE 125 XP4S		144.765.028	
367	LEVA CON SUPPORTO COMANDO FRIZIONE 125 XP4S		144.765.029	
368	PARAFANGO ANTERIORE NERO 125 XP4S		144.800.006	
369	PARAFANGO POSTERIORE NERO 125 XP4S		144.800.024	
370	LATERALE SERBATOIO DESTRO NERO 125 XP4S SENZA FORO		144.804.027	
371	LATERALE SERBATOIO SINISTRO NERO 125 XP4S		144.804.024	
372	FIANCHETTO PORTANUMERO DESTRO NERO 125 XP4S		144.804.025	
373	FIANCHETTO PORTANUMERO SINISTRO NERO 125 XP4S		144.804.026	
374	CATENA MINICROSS 125 XP4S (101 MAGLIE)		144.300.013	
376	MOZZO RUOTA POSTERIORE XP4		144.730.022	
377	SENSORE MAGNETE 125 XP4S		144.830.015	
378	VITE FISSAGGIO CAVALLETO	144.305.052	144.305.052	144.305.052
379	SENSORE CONTACHILOMETRI 125 XP4S		144.830.013	
380	MASCHERINA PORTAFARO 125 XP4S		144.815.001	
381	SUPPORTO FARO ANTERIORE 125 XP4S		144.815.002	
382	SERIE ADESIVI DECORAZIONE 125 XP4S		144.635.030	
384	COPRIPELANE IN GOMMA 125 XP4S		144.763.010	
385	FANALE ANTERIORE 125 XP4S		144.830.001	
386	INDICATORE DIREZIONE ANT.DESTRO-POST.SINISTRO 125 XP4S		144.830.002	
387	INDICATORE DIREZIONE ANT.SINISTRO-POST.DESTRO 125 XP4S		144.830.003	
388	TACHIMETRO DIGITALE 125 XP4S		144.830.004	
389	BATTERIA 12V 125 XP4S		144.830.005	
390	AVVISATORE ACUSTICO 125 XP4S		144.830.006	
391	COMMUTATORE CHIAVE ACCENSIONE 125 XP4S		144.830.007	
392	FANALE POSTERIORE 125 XP4S		144.830.008	
393	COMMUTATORE AVVIAMENTO DESTRO 125 XP4S		144.830.009	
394	COMMUTATORE LUCI SINISTRO 125 XP4S		144.830.010	
395	REGOLATORE DI TENSIONE 125 XP4S		144.830.011	
396	INTERMITTENZA 125 XP4S		144.830.012	
397	IMPIANTO ELETTRICO 125 XP4S		144.830.014	
398	SPECCHIETTO DESTRO 125 XP4S		144.765.030	
399	SPECCHIETTO SINISTRO 125 XP4S		144.765.031	

POS.	DESCRIZIONE	- X1 - - MOTARD 2T -	- X3 - - XP4/125 -	- X5 - - XP 65 R -
400	SUPPORTO PORTATARGA 125 XP4S		144.800.025	
401	ELASTICO FISSAGGIO BATTERIA		144.375.009	
402	STAFFA SUPPORTO BATTERIA 125 XP4S		144.360.002	
403	CAVALLETTO LATERALE 125 XP4S		144.764.009	
404	STAFFA CAVALLETTO 125 XP4S		144.740.020	
405	RUBINETTO BENZINA CON RISERVA		144.761.002	
406	SERBATOIO BENZINA COMPLETO 125 XP4S		144.802.003	
407	RULLO GUIDA CATENA COMPLETO 125 XP4S		144.565.008	
408	STAFFA SUPPORTO MASCHERINA ANTERORE 125 XP4S		144.360.003	
409	STAFFA SUPPORTO TACHIMETRO 125 XP4S		144.360.004	
410	STAFFA SUPPORTO GRIGLIA DESTRA		144.360.005	
411	COMMUTATORE AVVIAMENTO DESTRO 125 XP4S		144.830.009	
412	COMMUTATORE LUCI SINISTRO 125 XP4S		144.830.010	
413	REGOLATORE DI TENSIONE IDM 125 XP4S		144.830.011	
414	INTERMITTENZA 125 XP4S		144.830.012	
415	CENTRALINA CDI 110/125 XP4		144.600.013	
416	RELAIS AVVIAMENTO XP125S		144.830.016	
417	TRASMISSIONE FRIZIONE 125 XP4S (DAL TELAI0 0230)		144.395.030	
418	PEDALE FRENO POSTERIORE 125 XP4S (DAL TELAI0 0230)		144.763.012	
419	REGOLATORE DI TENSIONE 125 XP4S 2007		144.830.017	
420	LEVA FRENO ANTERIORE 125 XP4S		144.765.032	
421	LEVA FRENO ANTERIORE AJP XP4 110		144.765.033	
422	COPPIA PEDANE RACING	144.763.011	144.763.011	144.763.011
423	MANUBRIO 125 XP4S		144.760.015	
424	AMMORTIZZATORE POSTERIORE XP4 OHLINS		144.625.020	
425	FORCELLA ANTERIORE D.35 MARZOCCHI XP4 RACING		144.755.041	
426	PROTEZIONE POMPA FRENO POSTERIORE AJP		144.800.026	144.800.026
427	PROTEZIONE MOTORE IN ALLUMINIO XP4		144.810.001	
428	PROTEZIONE MOTORE IN ALLUMINIO 125 XP4S		144.810.002	
429	PERNO FORCELLONE XP4 110/125		144.630.016	
430	SILENZIATORE PER MARMITTA 50 XP4S		144.285.014	
431	MARMITTA OMOLOGATA 50 XP4S		144.425.016	
432	COPRICAVI LATERALE SERBATOIO DESTRO 125 XP4S		144.875.001	
433	PIASTRA FORCELLA INFERIORE MARZOCCHI		144.755.042	144.755.042
434	PIASTRA FORCELLA SUPERIORE MARZOCCHI		144.755.043	144.755.043
435	RADIATORE SINISTRO XP65R			144.220.006
436	GRIGLIA RADIATORE SINISTRO XP65R			144.806.005
437	TUBO RADIATORE DX+SX XP65R			144.230.010
438	IMPIANTO FRENO POSTERIORE XP 65 R 2009			144.765.034
439	STAFFA SUPPORTO PINZA FRENO POSTER. XP 65 R 2009			144.415.025
440	STAFFA SUPPORTO RADIATORE SINISTRO XP65R			144.340.009
441	CUSCINETTO MOZZO RUOTA ANTERIORE 15x32x9 XP65R			144.190.025
442	PIASTRA FORCELLA INFERIORE MARZOCCHI (2010)			144.755.044
443	FORCELLA ANTERIORE XP 65 R (2010)			144.755.045
444	TELAIO XP 65 R (2010)			144.740.021
445	TELAIETTO XP 65 R (2010)			144.740.022
446	PEDALE FRENO POSTERIORE XP 65 R (2010)			144.763.013
447	PERNO POMPA FRENO POSTERIORE XP 65 R (2010)			144.305.056

RICAMBI CAMBIO BIMARCIA



FRIZIONE 3G



OPTIONAL:
ESTRATTORE
144.695.004



CHIAVE
REGOLAZIONE
MOLLE 144.695.005



CHIAVE FERMO
144.695.006



MODIFICA PEDALE FRENO PER: X1 - X3 - X5 (TELAIO BLU) 144.004.004



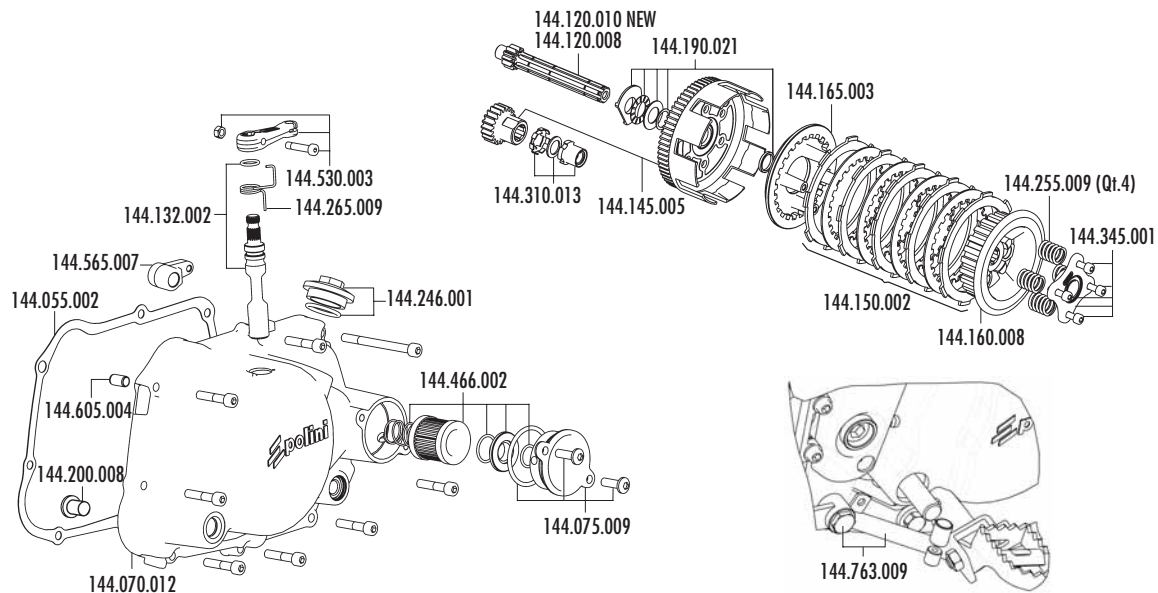
FERMA COPERTONE 144.745.001



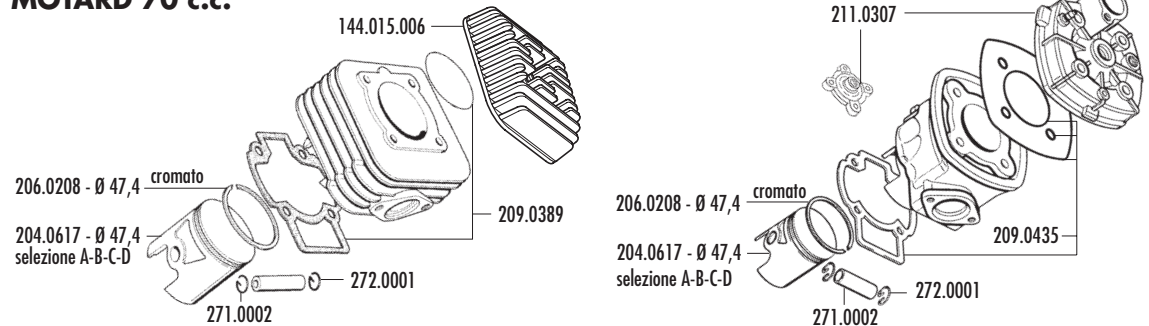
TELO COPRIMOTO 144.807.001



144.004.020 KIT FRIZIONE XP 4T - 144.004.024 KIT FRIZIONE XP 4T NEW

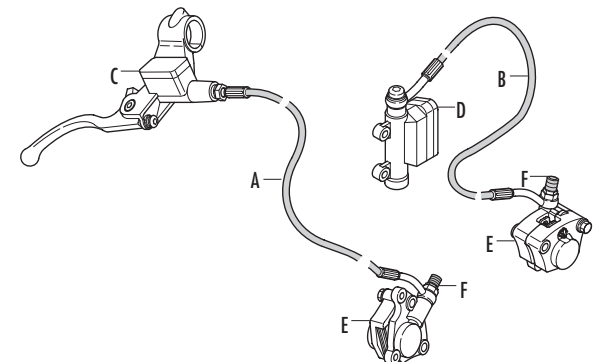


MOTARD 70 c.c.



RICAMBI FRENI IDRAULICI AJP

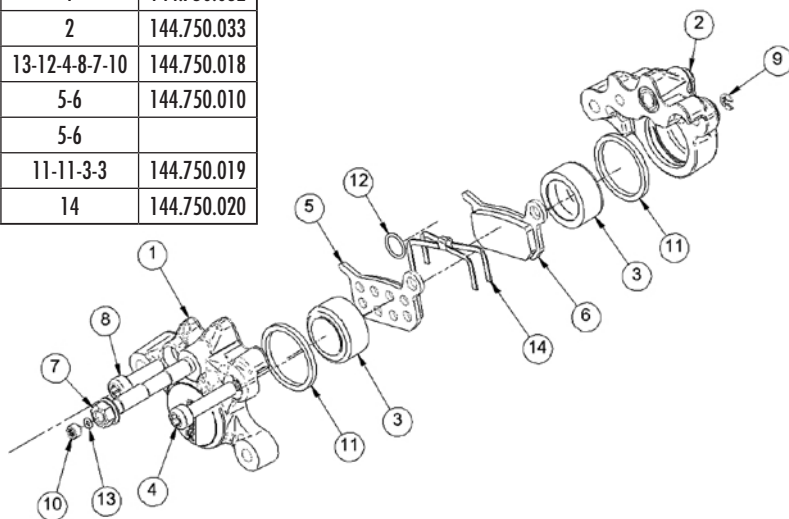
- A - 144.750.047 - TUBO FRENO ANTERIORE AJP XP65R
- A - 144.750.048 - TUBO FRENO ANTERIORE AJP XP4110-125
- B - 144.750.049 - TUBO FRENO POSTERIORE AJP XP65R-XP4110-125
- B - 144.750.056 - TUBO FRENO POSTERIORE XP65R 2009
- C - 144.750.050 - POMPA FRENO ANTERIORE AJP XP65R
- C - 144.750.051 - POMPA FRENO ANTERIORE AJP XP4110
- C - 144.750.052 - POMPA FRENO ANTERIORE AJP 125 XP4S
- D - 144.750.053 - POMPA FRENO POSTERIORE AJP XP65R-XP4110-125
- E - 144.750.054 - PINZA FRENO ANT. E POST. AJP XP65R-XP4110-125
- E - 144.750.057 - PINZA FRENO POSTERIORE XP65R 2009
- F - 144.750.055 - RACCORDO CON SPURGO AJP XP65R-XP4110-125



- RICAMBI PER FRENI IDRAULICI - (Formula)

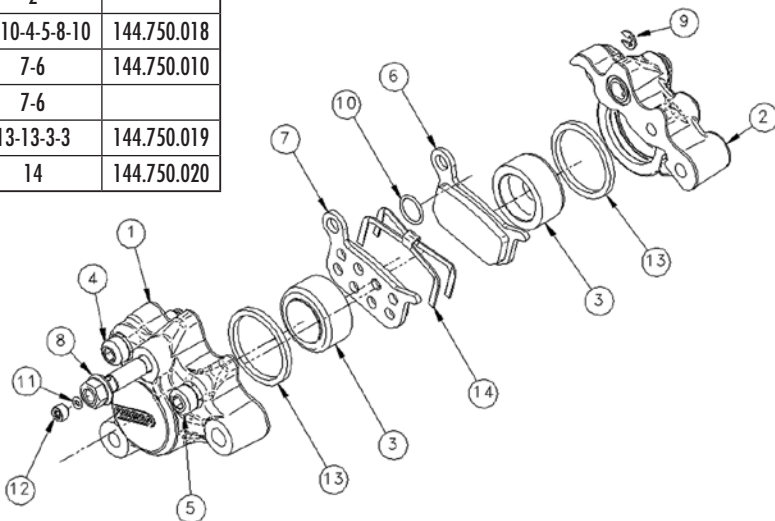
Descrizione	Posizione	Codice
Pinza completa anteriore	Tutte le parti	
Corpo pinza sinistro	1	144.750.032
Corpo pinza destro	2	144.750.033
Kit viti e O.R.	13-12-4-8-7-10	144.750.018
Kit pastiglie	5-6	144.750.010
Kit pastiglie sinterizzate	5-6	
Kit pistone pinza	11-11-3-3	144.750.019
Molla richiamo pastiglie	14	144.750.020

PINZA ANTERIORE



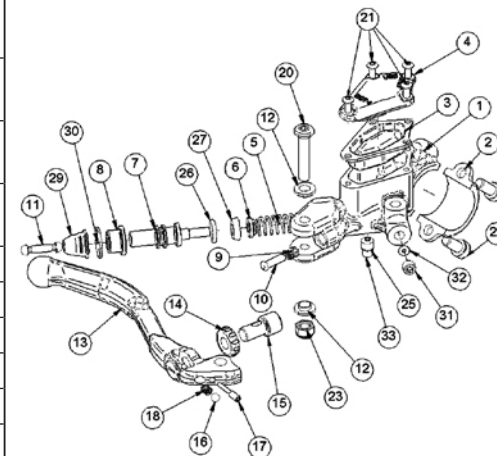
Descrizione	Posizione	Codice
Pinza completa posteriore	Tutte le parti	
Corpo pinza destro	1	144.750.017
Corpo pinza sinistro	2	
Kit viti e O.R.	11-10-4-5-8-10	144.750.018
Kit pastiglie	7-6	144.750.010
Kit pastiglie sinterizzate	7-6	
Kit pistone pinza	13-13-3-3	144.750.019
Molla richiamo pastiglie	14	144.750.020

PINZA POSTERIORE



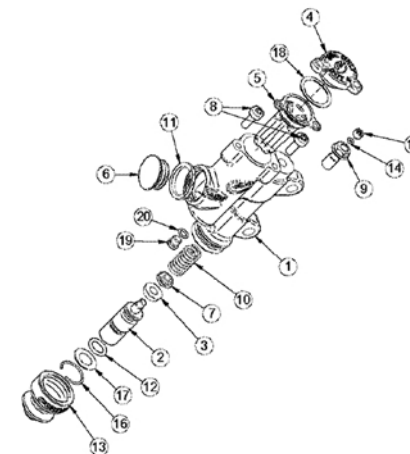
Descrizione	Posizione	Codice
Pompa completa destra Ø9,5 (tubo dritto)	Tutte le parti	
Pompa completa destra Ø11 (tubo occhio)	Tutte le parti	
Corpo pompa destro Ø9,5 (tubo dritto)	1	144.750.026
Corpo pompa destro Ø11 (tubo occhio)	1	144.750.040
Collarino con viti	2-22	144.750.027
Kit leva freno	23-12-12-20-13	144.765.010
Kit pistone Ø9,5	29-30-8-7-26-27-6-5	144.750.028
Kit pistone Ø11	29-30-8-7-26-27-6-5	
Kit serbatoio	32-31-25-33-21-4-3	144.750.029
Kit regolazione leva	9-10-11-15-14-17-18-16	144.750.030

POMPA ANTERIORE



POMPA POSTERIORE

Descrizione	Posizione	Codice
Pompa completa posteriore	Tutte le parti	
Corpo pompa posteriore	1	144.750.022
Kit vite fissaggio tubo	9-14-15	144.750.023
Kit pistone	17-12-10-7-3-2-16-13	
Kit serbatoio	8-5-4-11-6-18	144.750.025



Descrizione	Codice
Kit vite fissaggio tubo occhio	posizione 1 - 144.750.023
Kit O-ring Fissaggio Tubo	posizione 2 - 144.060.008
Tubo anteriore Polini X1 (occhio) (84,5 CM)	144.750.035
Tubo anteriore Polini X3 (occhio) (96 CM)	144.750.037
Tubo posteriore Polini X1 (occhio) (37 CM)	144.750.036
Tubo posteriore Polini X5 (occhio) (49 CM)	144.750.039
Tubo posteriore Polini X3 (occhio) (46,5 CM)	

TUBO IDRAULICO

